

ТВЕРДОСПЛАВНЫЙ ИНСТРУМЕНТ
РОССИЙСКОГО ПРОИЗВОДСТВА

WWW.KZTS.RU



**ИНСТРУМЕНТ ДЛЯ ГОРНЫХ
И СТРОИТЕЛЬНЫХ РАБОТ**

2017

Оглавление

О предприятии	4
Классификация использования резцов исходя из горно-геологических условий	6
Твердосплавные вставки, используемые для производства резцов	7
Резцы соляные	8
Резцы с диаметром хвостовика 25 мм	9
Резцы с диаметром хвостовика 30 мм	10
Резцы с диаметром хвостовика 32 мм	11
Резцы с диаметром хвостовика 33 мм	13
Резцы с диаметром хвостовика 35 мм	14
Резцы с диаметром хвостовика 38 мм	15
Резцы для строительных работ	18
Резцедержатели	19
Крепёжные элементы	22

О предприятии

На АО «Кировградский завод твёрдых сплавов» производство инструмента для горных и строительных работ состоит из множества последовательных этапов:

- переработка вольфрамового концентрата с получением триоксида вольфрама;
- восстановление триоксида вольфрама до чистого металлического вольфрама;
- получение карбида вольфрама;
- производство твердосплавных смесей карбидов вольфрама с металлическим кобальтом;
- пластифицирование и грануляция порошков твердосплавных смесей;
- спекание спрессованных заготовок с получением спечённых твердосплавных изделий;
- изготовление стальных державок для инструмента;
- пайка твердосплавных изделий на стальные державки.



Порошкообразный триоксид вольфрама, являющийся основой для производства твёрдых сплавов, имеет высокую степень очистки. Современные технологии гидрометаллургического цеха позволяют производить такую очистку с получением продукта с очень низким (до 1ppm) содержанием примесей. Современное лабораторное оборудование Испытательного комплекса обладает возможностью анализировать массовые доли от 10 до 30 различных примесных элементов. Здесь определяют свойства твёрдых сплавов и полуфабрикатов, проводят испытания твердосплавных изделий на эксплуатационную стойкость. Постоянно ведётся химический анализ сырья и полуфабрикатов, анализируется зернистость порошков, плотность, твёрдость, коэрцитивная сила, оценивается микроструктура сплавов, определяются режущие свойства, прочность.

Отдел технического контроля, являющийся одним из подразделений предприятия, в соответствии с действующими Стандартами предприятия, организует технологический и технический контроль на всех этапах производства инструмента. Контролю подвергается каждое твердосплавное изделие, каждый горный резец и буровая коронка.

Система Менеджмента Качества (СМК), которая действует на предприятии с 2003 года применительно к проектированию и разработке твердосплавных спечённых изделий и инструмента, армированного твёрдыми сплавами, соответствует требованиям ГОСТ Р ИСО 9001-2001. Выполнение стандартов СМК является обязательным для всего персонала завода, что периодически подтверждается выдачей АО «КЗТС» Сертификата соответствия.

Порошковая металлургия, которая заложена в основе производства, является нетрадиционным и уникальным металлургическим процессом. Это связано с необходимостью переработки тугоплавкого вольфрама и его соединений.



Так называемые металлокерамические твёрдые сплавы, используемые для породоразрушающего инструмента, состоят, в основном, из карбида вольфрама WC и кобальта Co в разных процентных соотношениях. Устойчивые карбиды тугоплавких металлов, к которым относится WC, обладают высокой химической стойкостью. Карбид вольфрама имеет твёрдость по шкале Мооса, что довольно близко к твёрдость алмаза (10). Он придаёт сплаву высокую твёрдость и износостойкость, не намагничивается, хрупок. Кобальт - вязкий ковкий материал, обладает хорошей «смачиваемостью» в расплавленном состоянии зёрен карбида вольфрама. При затвердевании образует прочную связь между зёрнами.

Резцы специального назначения должны обладать высокой прочностью и износостойкостью. Для этих целей державки резцов изготавливаются оптимальной геометрической формы с последующей закалкой из высококачественных легированных сталей. Непосредственно воздействует на разрушаемый материал твердосплавная вставка (пластина, зубок), обычно припаянная к головной части резца. Пайку производят с использованием припоя по отработанной технологии, что обеспечивает надёжное закрепление твёрдого сплава в державке. Оригинальность конструкции и повышенные эксплуатационные свойства резца обусловлены его вращением в кулаке (резцедержателе), который устанавливается на рабочий орган машины. Такая конструкция позволяет работать резцу в режиме самозатачивания надёжно и длительно без частой замены инструмента.



АО «КЗТС» освоено выпуск широкой гаммы резцов для оснащения коронок, шнеков, барабанов, баров и других рабочих органов горных машин. Выпускаются резцы и для строительной техники.

Специальные резцы производятся для оснащения исполнительных органов очистных и проходческих комбайнов используемых при разрушении горных пород. Резцы других конструкций применяются для фрезерования бетонных фундаментов.



Для землеройной техники, прокладки коммуникаций, дренажных систем также требуется особая конструкция режущего инструмента. Такие резцы нашего производства, специально предназначенные для траншекопателей, имеют достаточно устойчивый спрос.

Резцы для ГНБ - относительно новый вид продукции АО «КЗТС». По мере развития услуг по прокладке коммуникаций безтраншейным способом - методом горизонтально направленного бурения - к этим резцам всё больше проявляется интерес.



Для бурения скважин в горных породах средней крепости и твёрдых при строительстве зданий, мостов, путепроводов, метрополитена часто применяются шнековые лопастные долота, оснащённые горными резцами. Подобрать такие резцы из выпускаемого ассортимента или изготовить вновь резцы необходимой новой конструкции можно достаточно быстро.

Для подземной добычи полезных ископаемых АО «КЗТС» выпускает буровые коронки, которые предназначены для оснащения перфораторов, используемых при бурении взрывных скважин в хрупких, мягких, монолитных и трещиноватых породах с коэффициентом крепости до 20 по шкале Протодяконова.



Коллектив АО «КЗТС» готов к оперативному, длительному и профессиональному сотрудничеству в области изготовления резцов для горных и строительных работ.

Классификация использования резцов исходя из горно-геологических условий

Для очистных (добычных) комбайнов

Лёгкие	Средние	Тяжёлые
Л	С	Т
<p>f = 0,1..2 Крепкий каменный уголь, антрацит, каменная соль</p>	<p>f = 2..6 Уголь с прослойками песчаных сланцев, некрепких песчаников и известняков</p>	<p>f = 6..10 Уголь с прослойками крепких песчаников, доломитов и колчеданов</p>

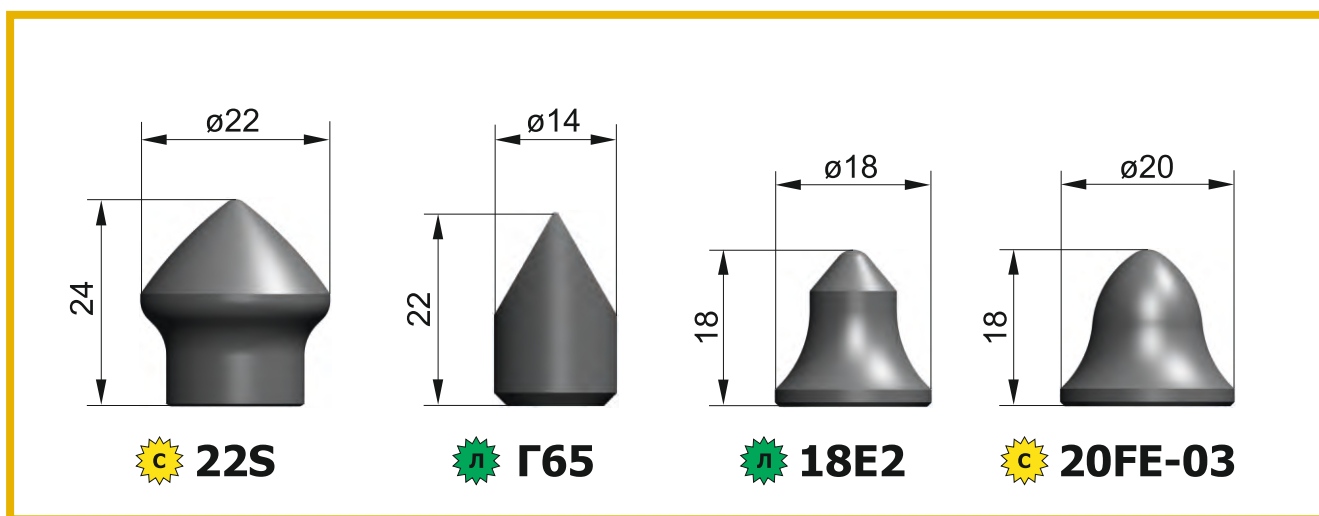
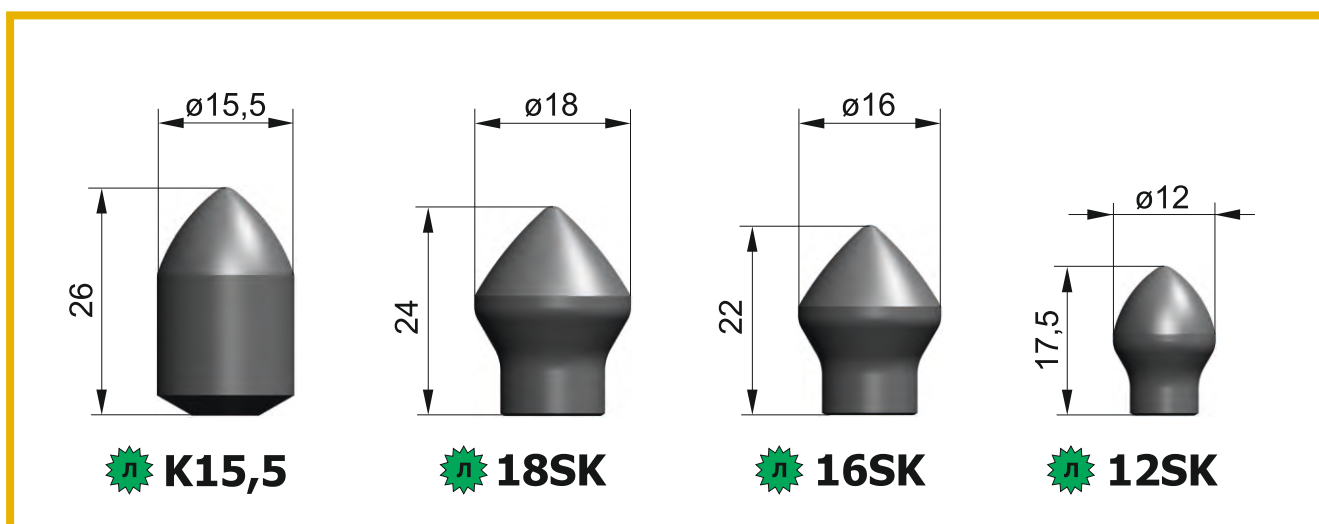
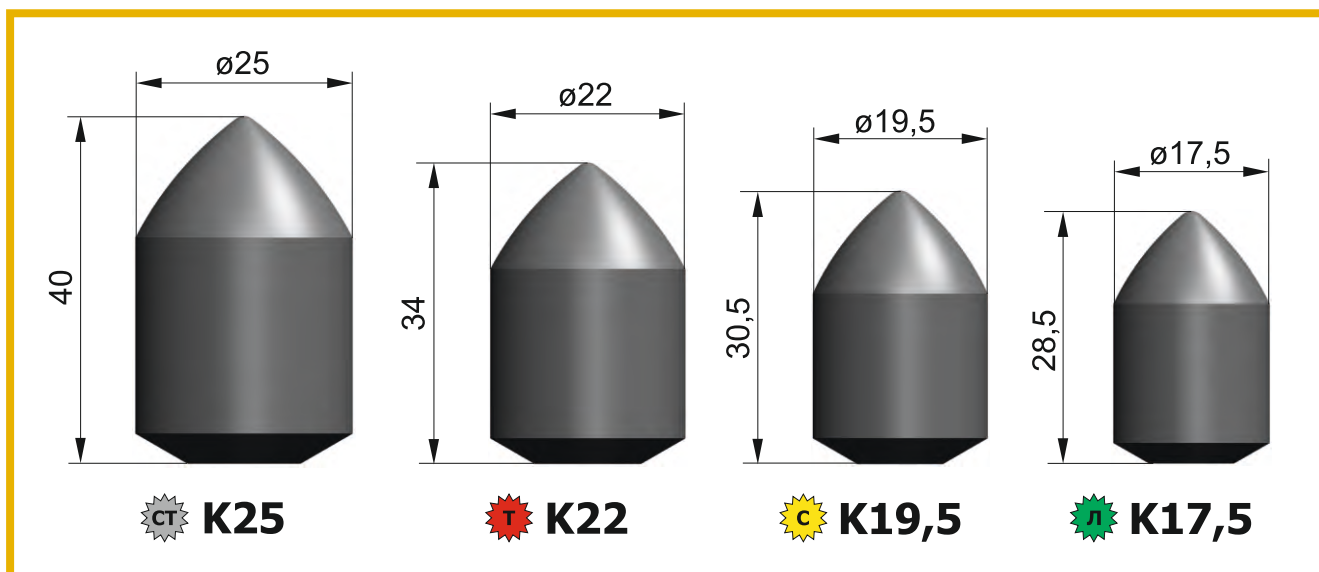
Для проходческих комбайнов

Лёгкие	Средние	Тяжёлые	Сверхтяжёлые
Л	С	Т	СТ
<p>f = 0,1..2 Крепкий каменный уголь, антрацит, каменная соль, песчаная глина</p>	<p>f = 2..6 Песчаные сланцы, крепкие железные руды, некрепкий песчаник и известняк, мягкий конгломерат</p>	<p>f = 6..10 Крепкие песчаники, крепкие железные руды, доломит, колчеданы, гранитные породы</p>	<p>f > 10 Очень крепкие песчаники и известняки, очень крепкие железные руды, наиболее крепкие кварциты и базальты</p>

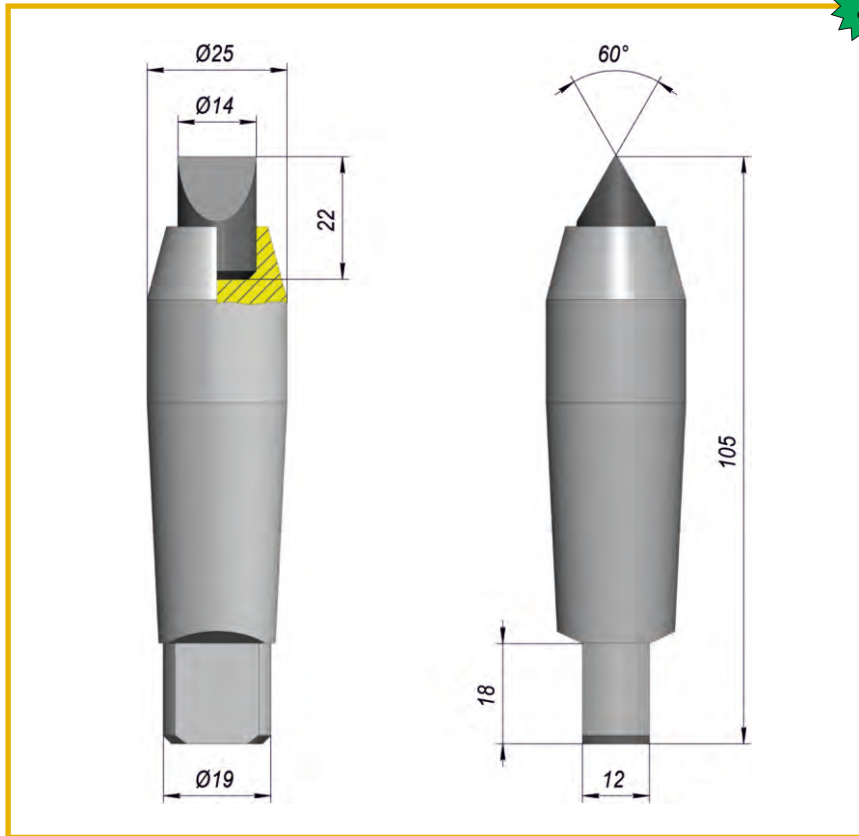


f - коэффициент крепости горных пород по шкале проф. М.М.Протодьяконова

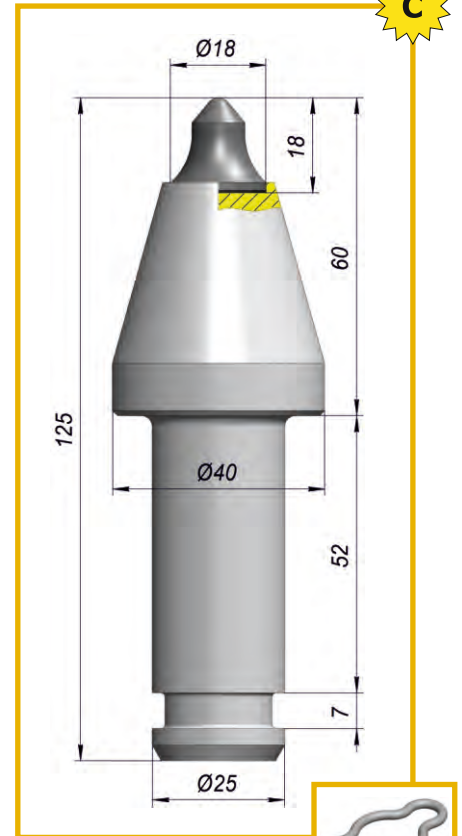
**Твердосплавные вставки,
используемые для производства резцов**



Резцы соляные



Л



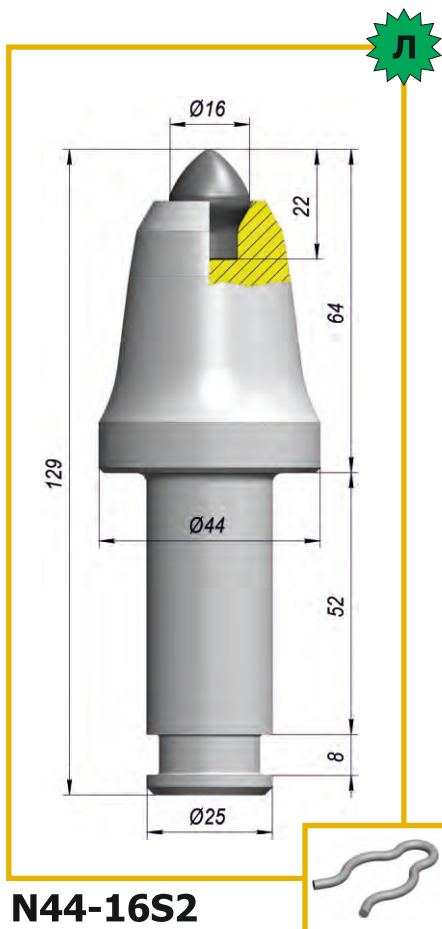
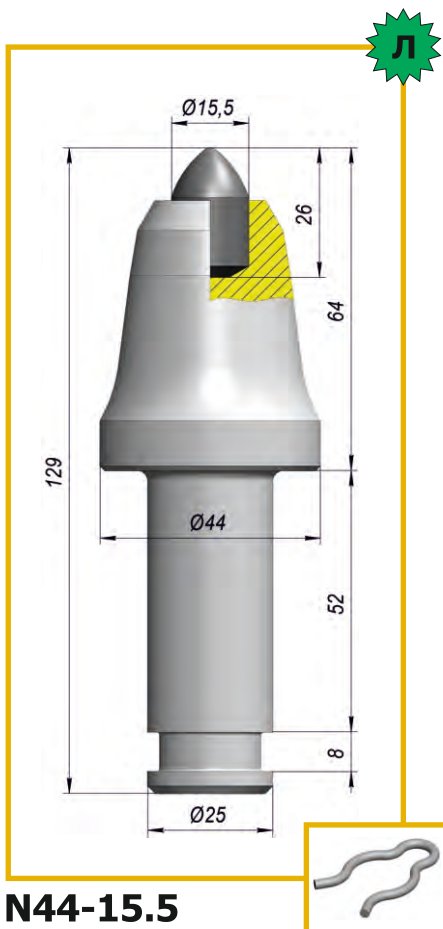
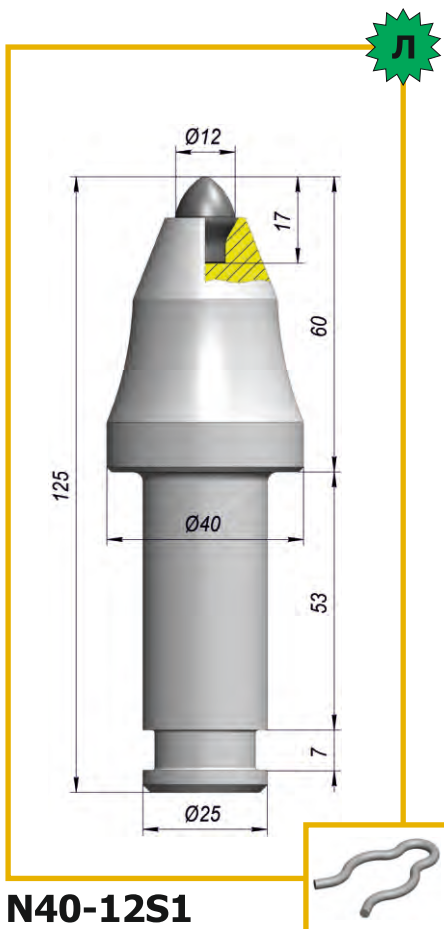
С

S25-14.100

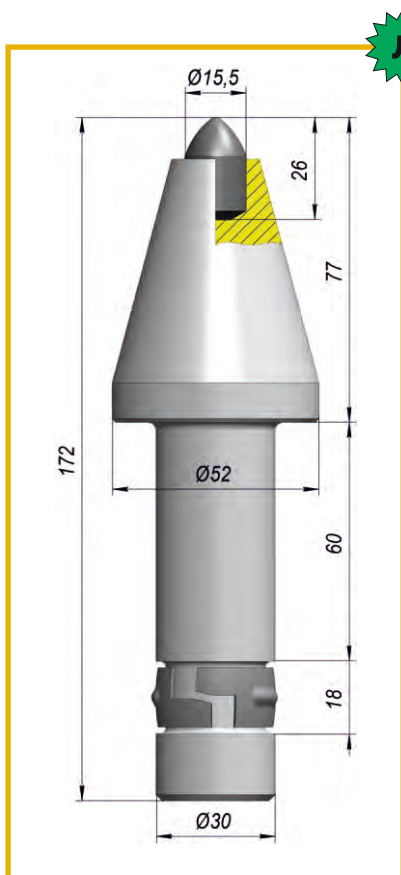
S40/60-18E2



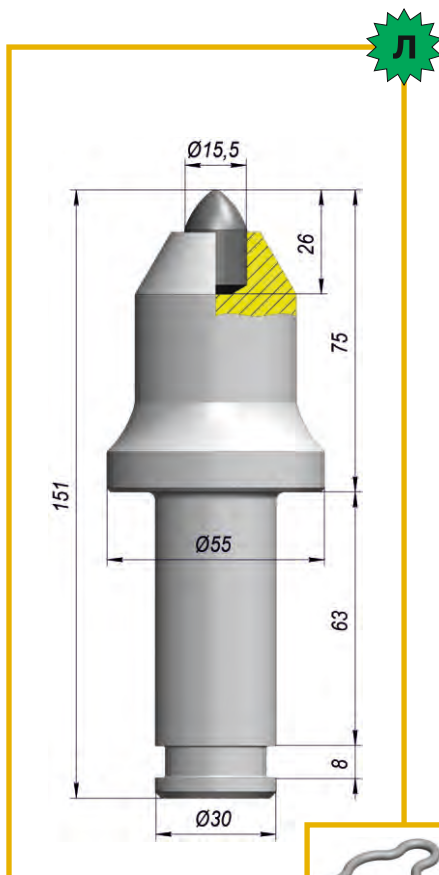
Резцы с диаметром хвостовика 25 мм



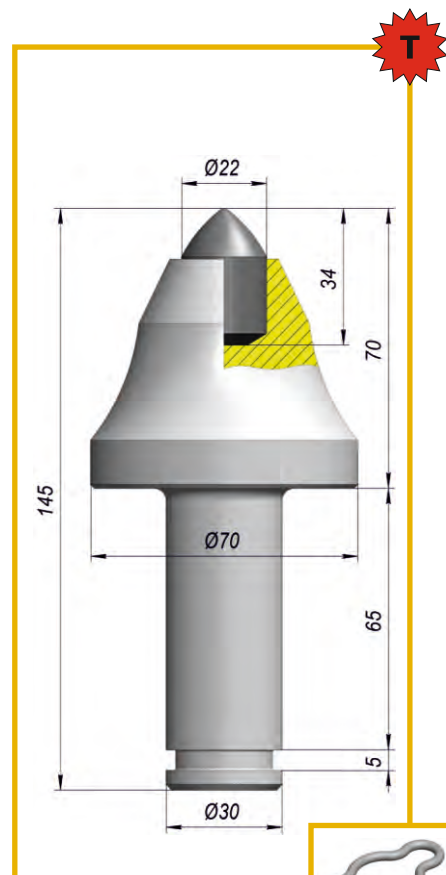
Резцы с диаметром хвостовика 30 мм



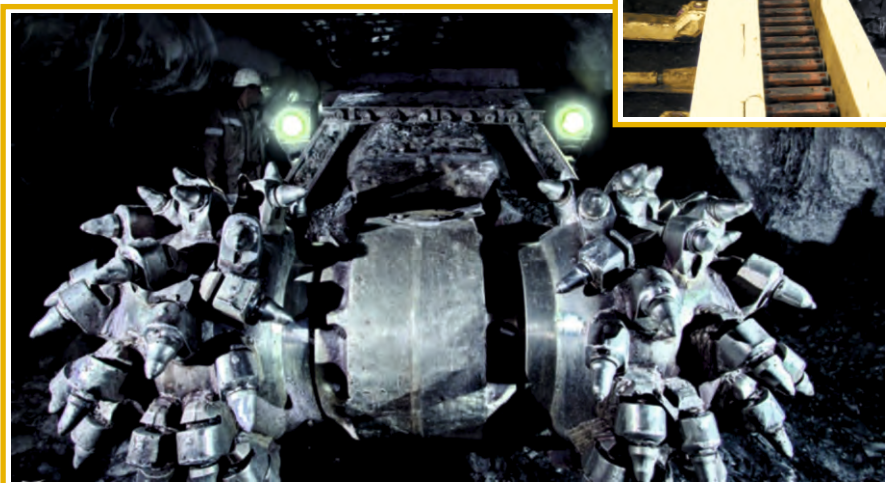
M52P-15.5



M55N-15.5



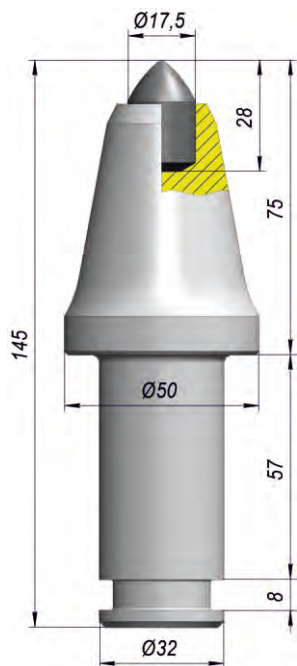
M70C17-22



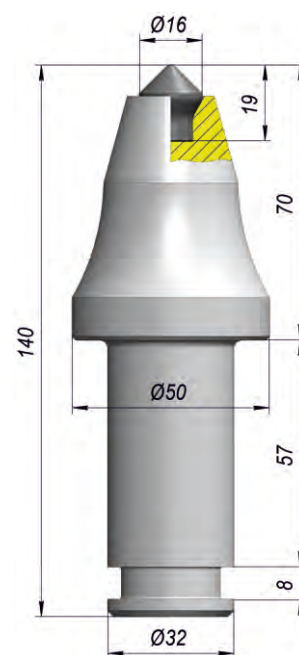
Резцы с диаметром хвостовика 32 мм



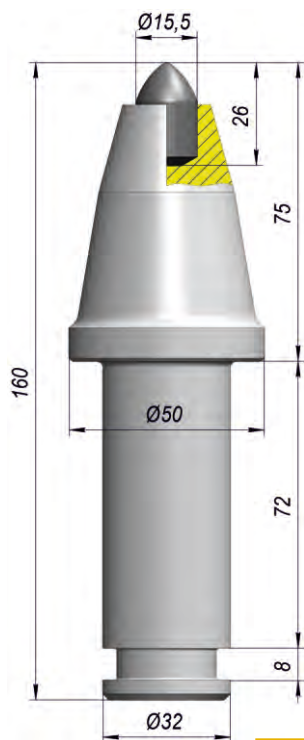
G50/75-15.5



G50/75-17.5



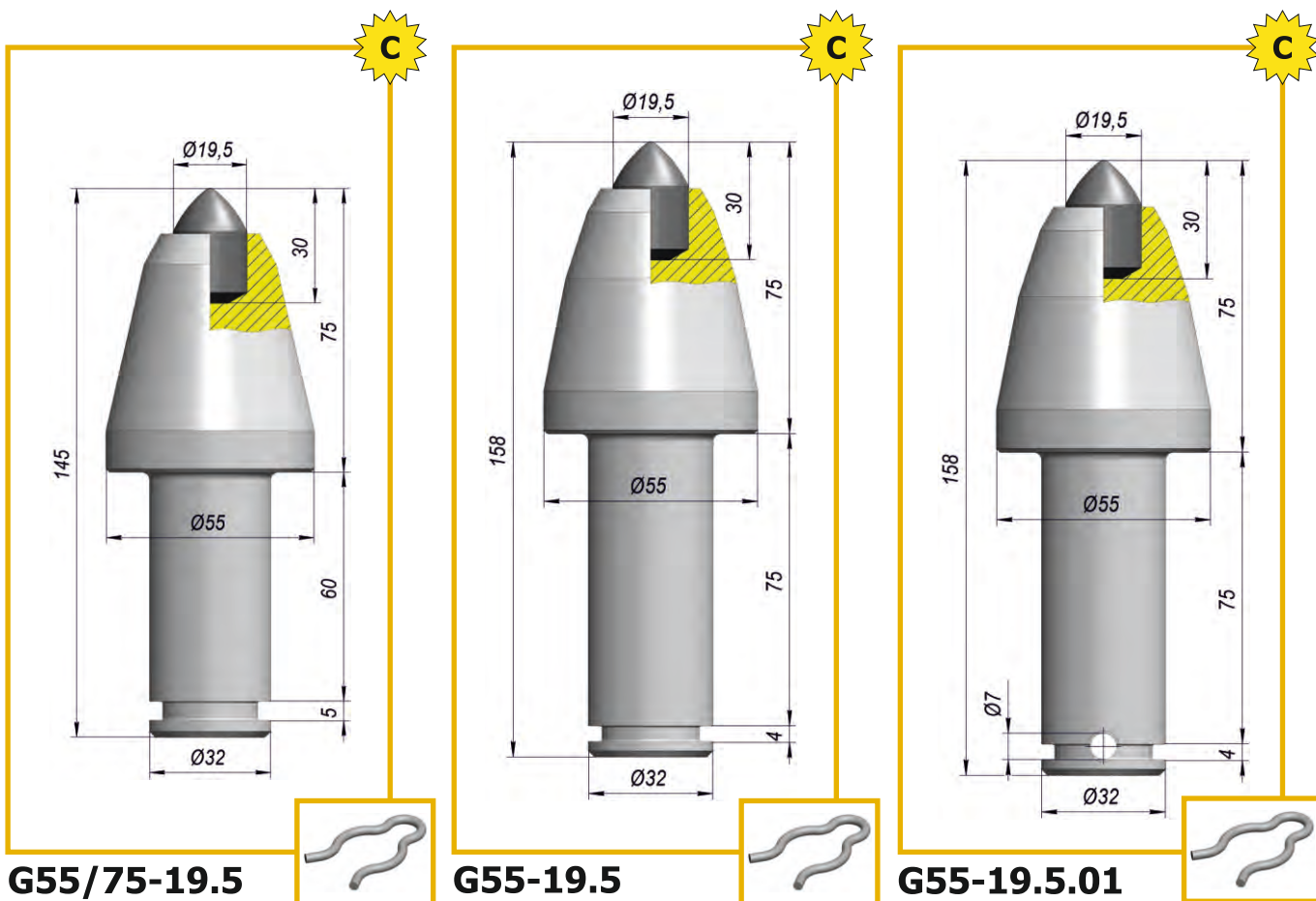
G50-16S



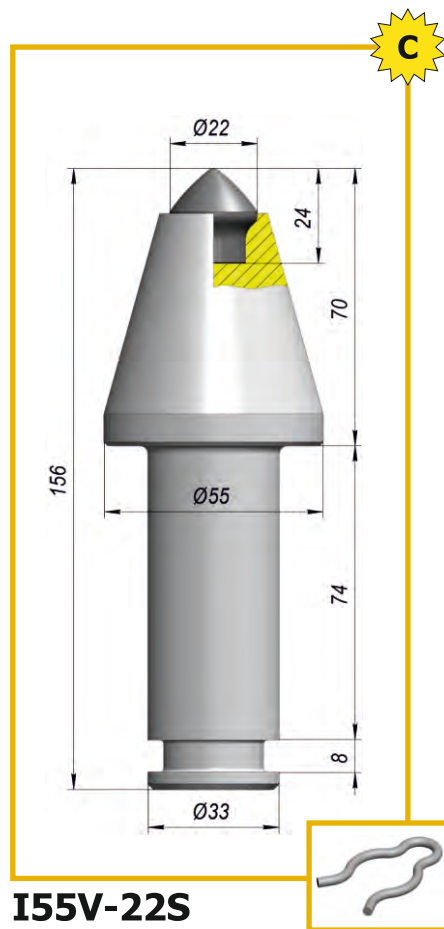
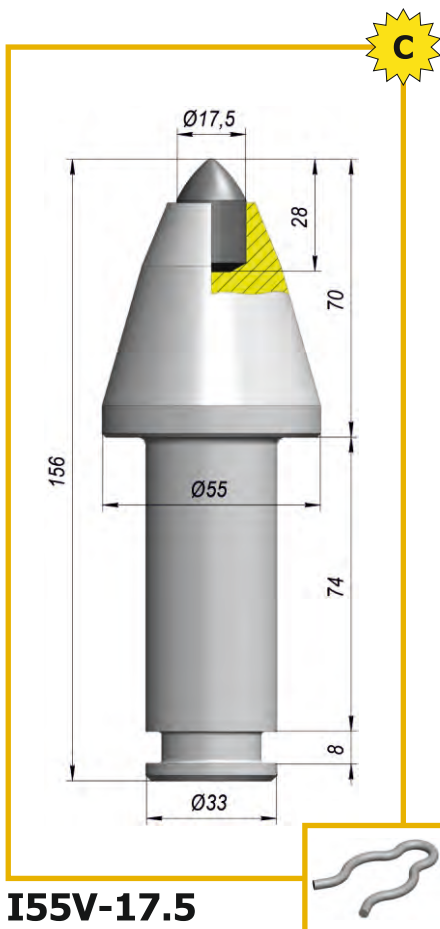
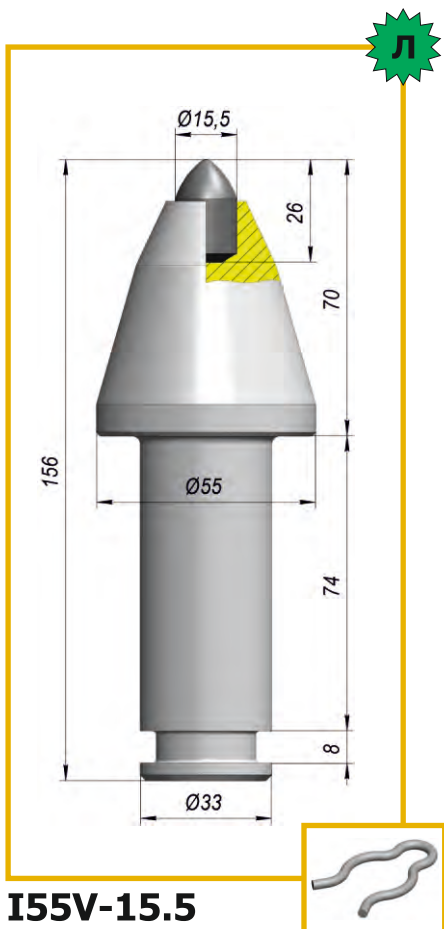
G50C15-15.5.010



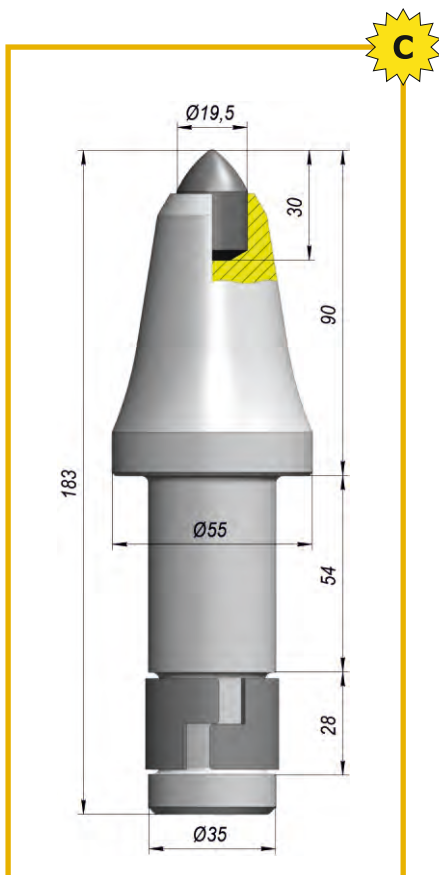
Резцы с диаметром хвостовика 32 мм



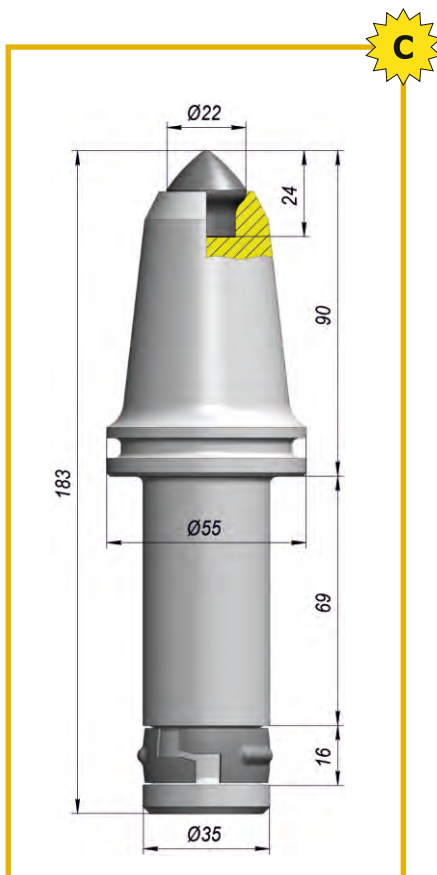
Резцы с диаметром хвостовика 33 мм



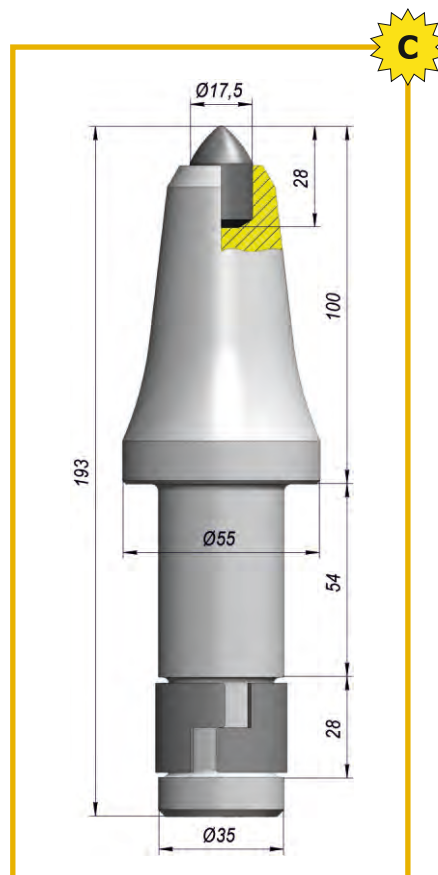
Резцы с диаметром хвостовика 35 мм



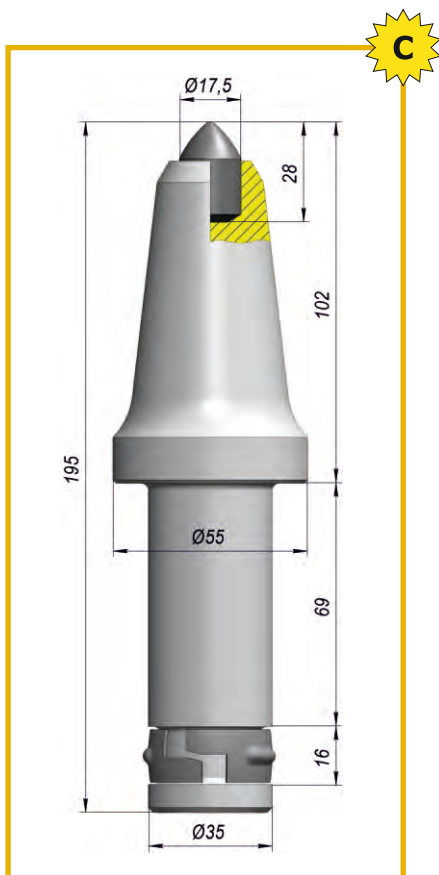
Y55/90K-19.5



Y55/90P-22S



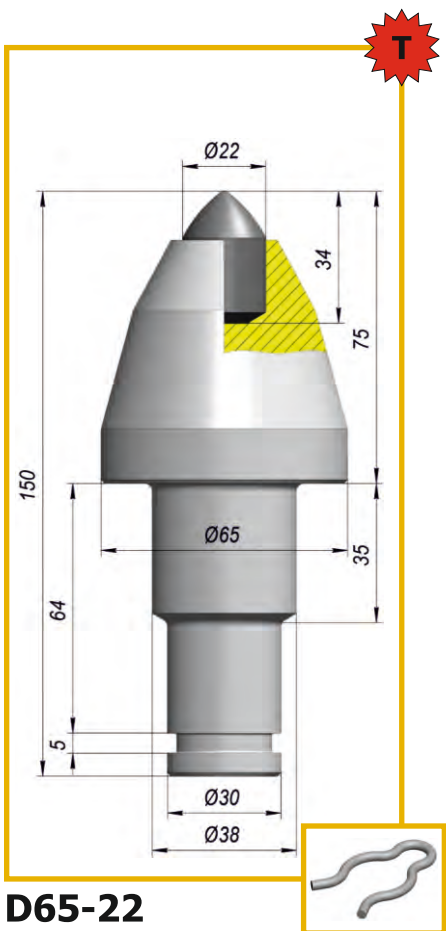
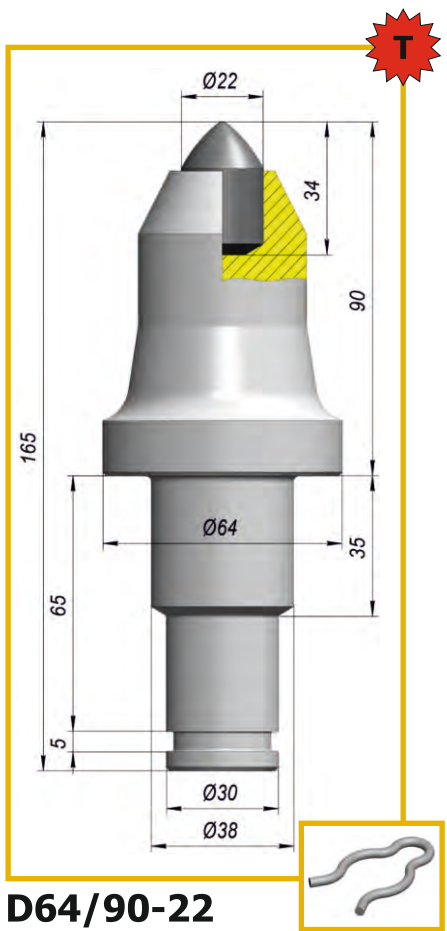
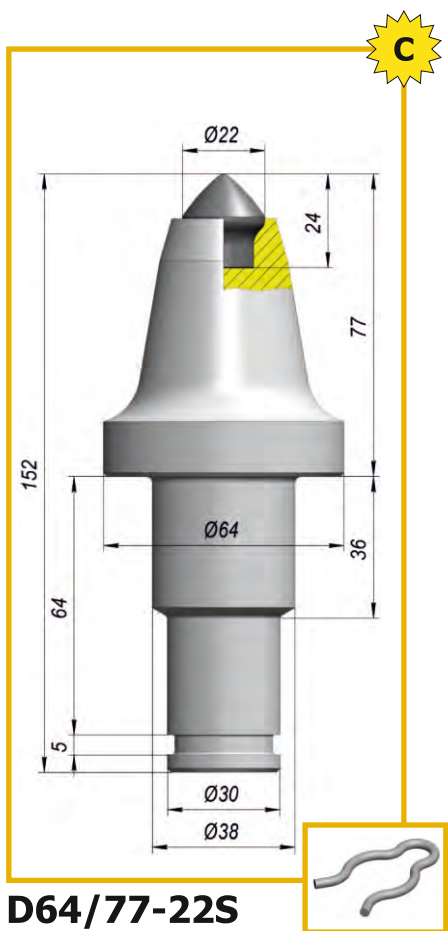
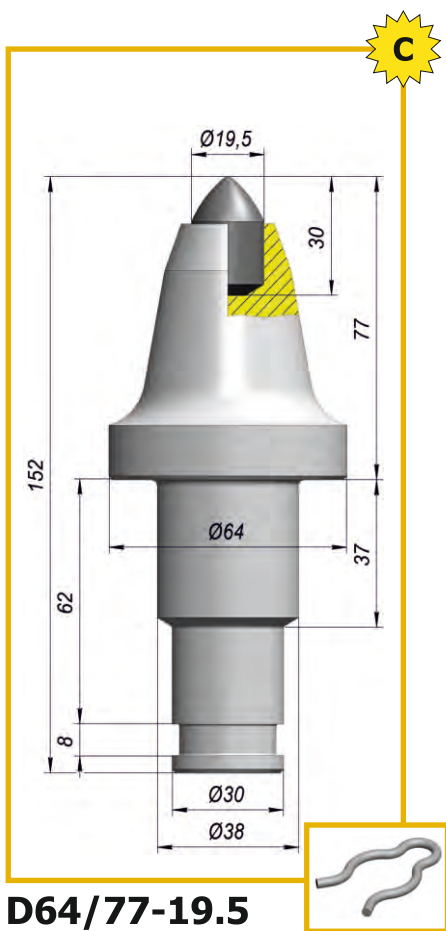
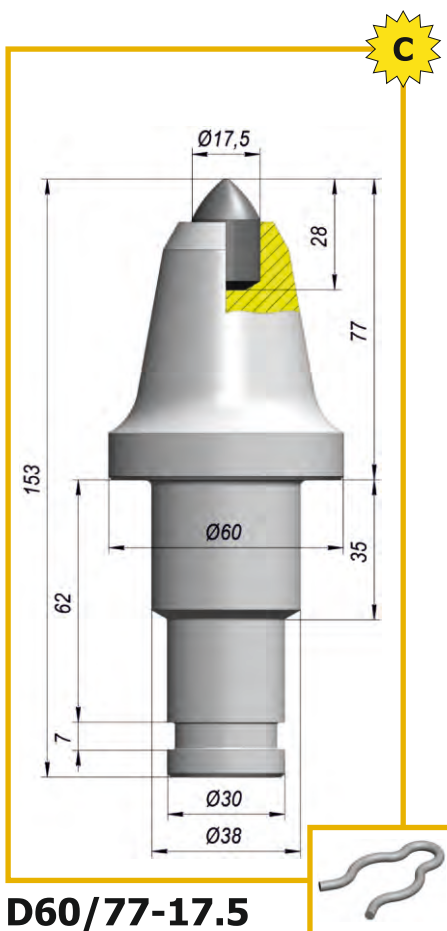
Y55/100K-17.5



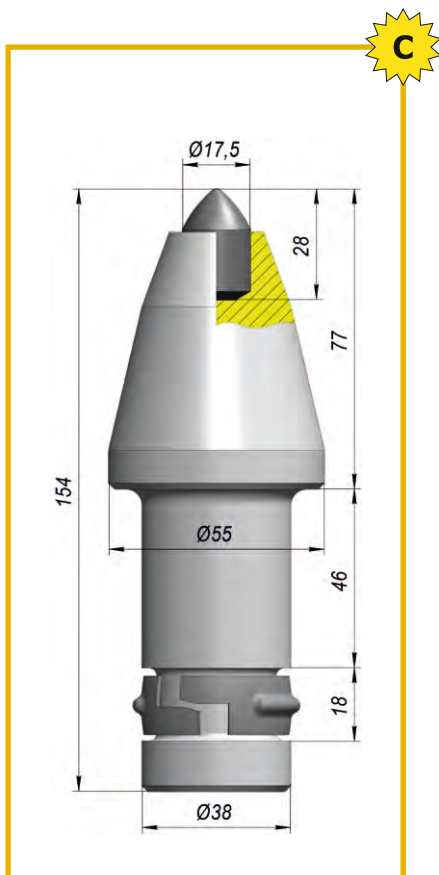
Y55/102P-17.5



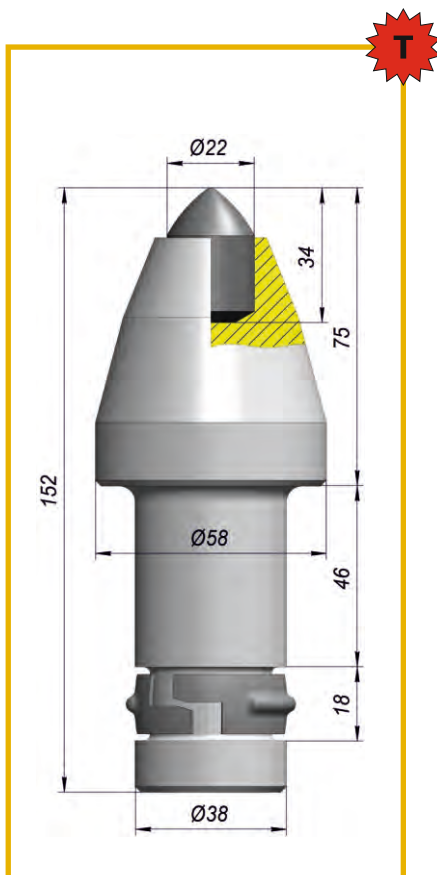
Резцы с диаметром хвостовика 38 мм



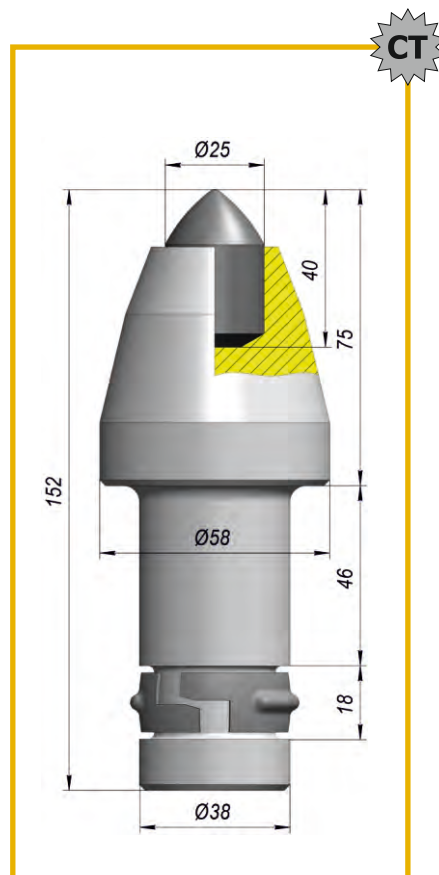
Резцы с диаметром хвостовика 38 мм



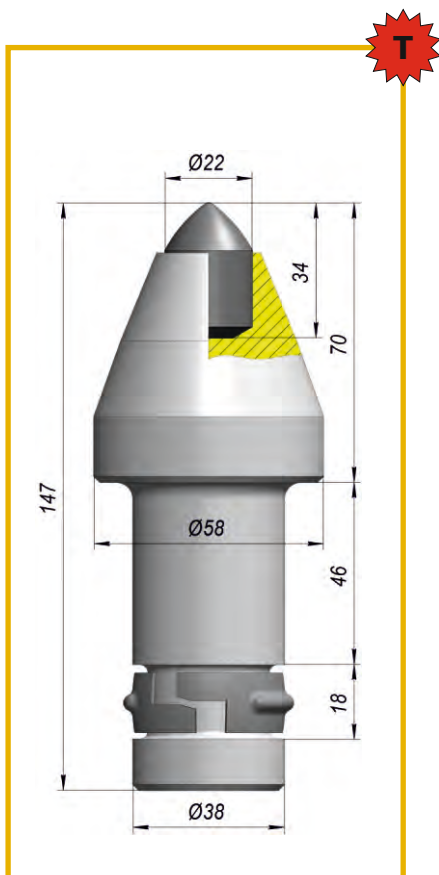
P55Z-17.5



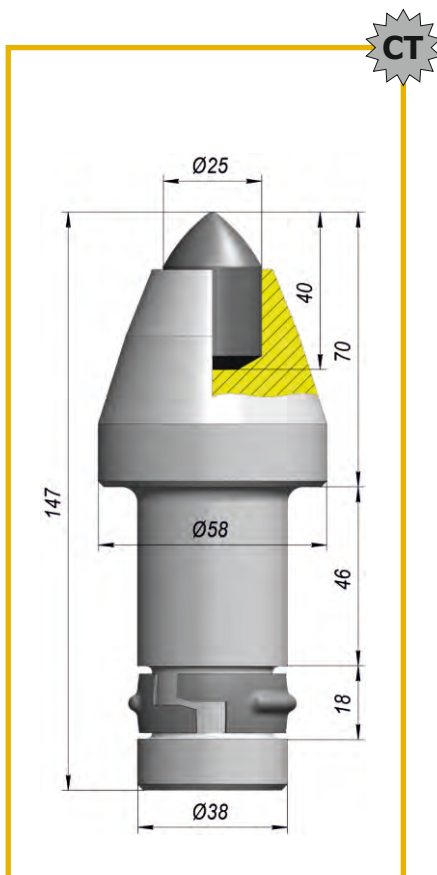
P58Z/75-22



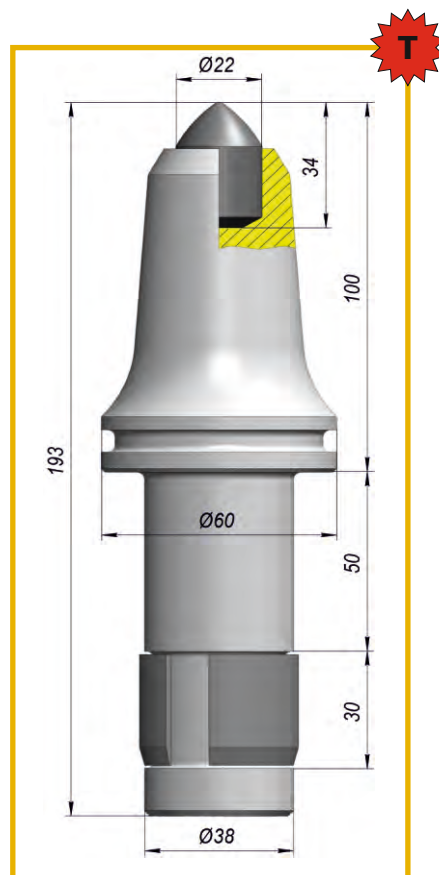
P58Z/75-25



P58Z-22

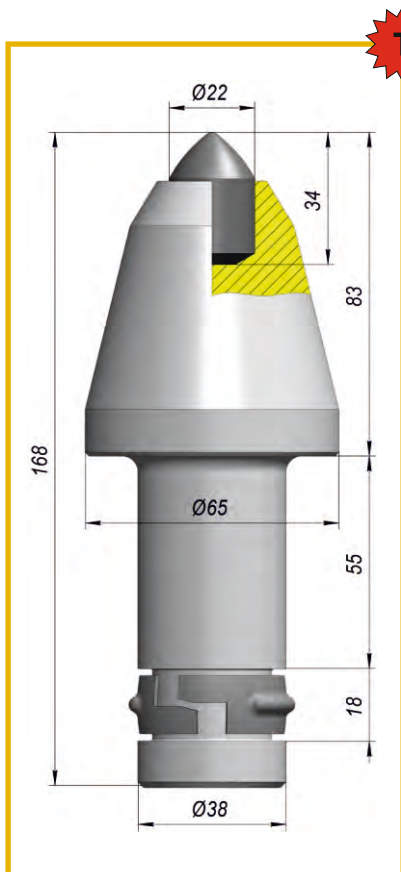


P58Z-25

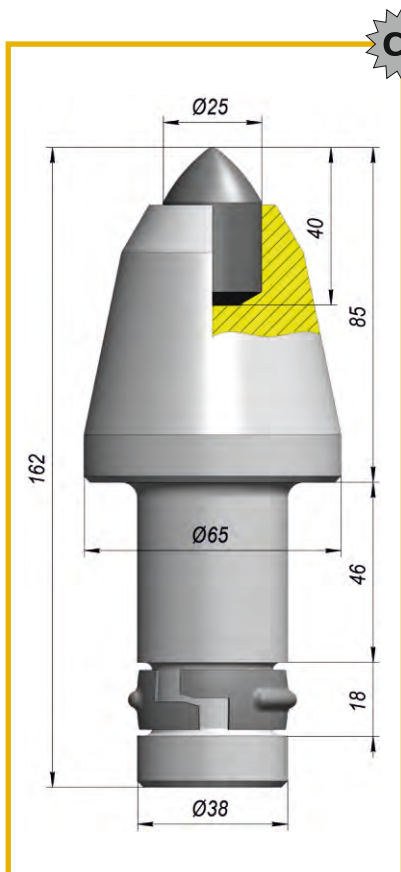


P60/100EK-22

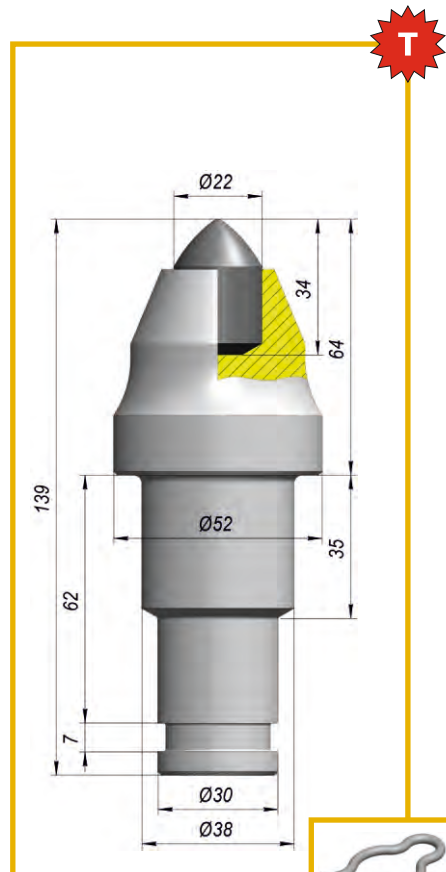
Резцы с диаметром хвостовика 38 мм



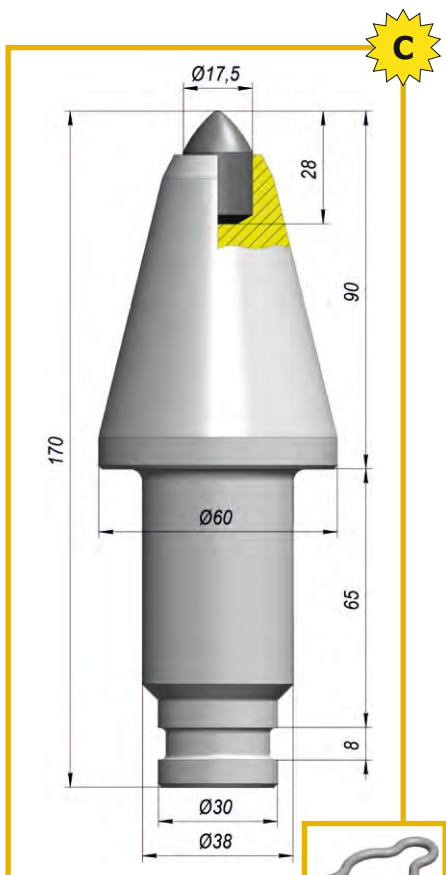
P65Z-22



P65Z-25



R52D-22

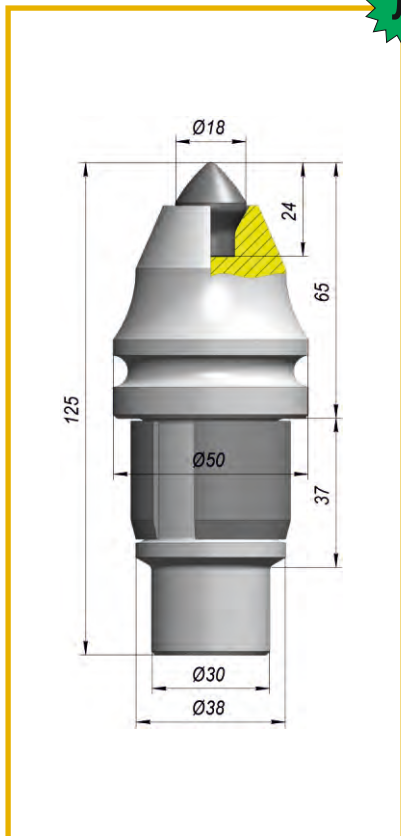


R60/90D-17.5



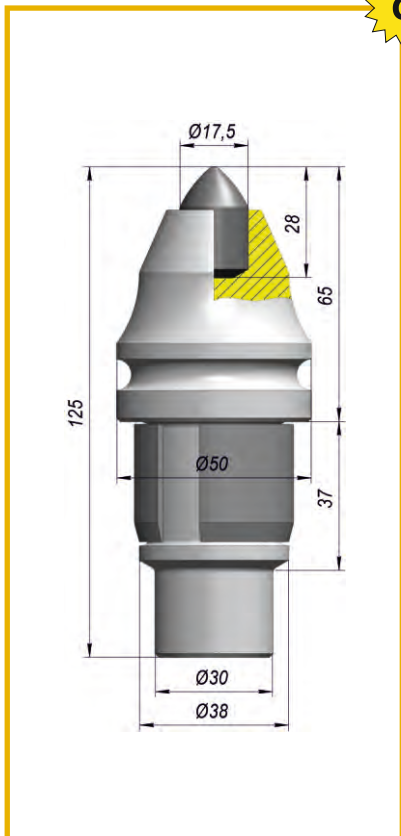
Резцы для строительных работ

Л



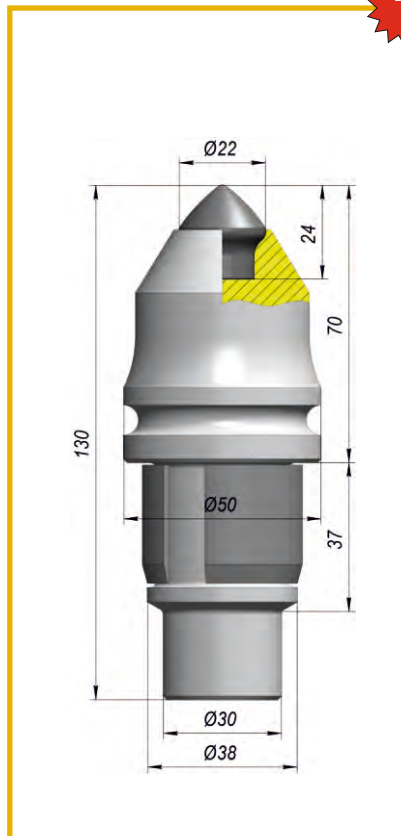
R50EC-18S4

С



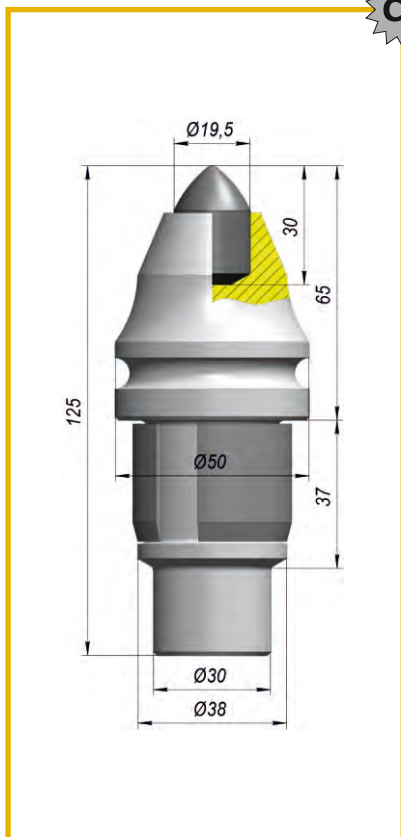
R50EC-17.5

Т



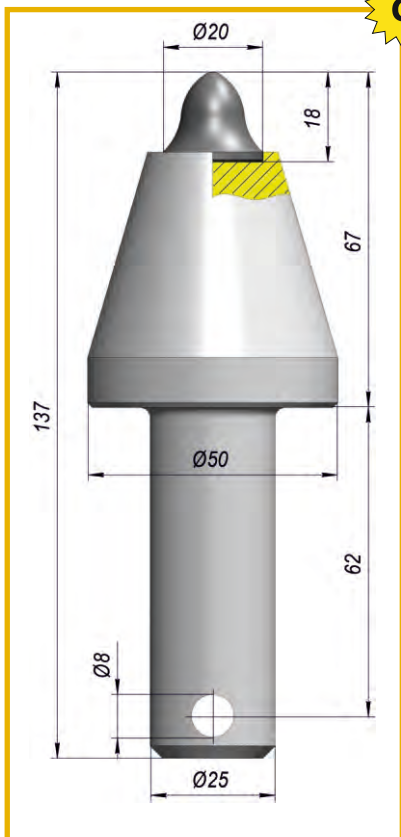
R50EC-22S

СТ



R50EC-19.5

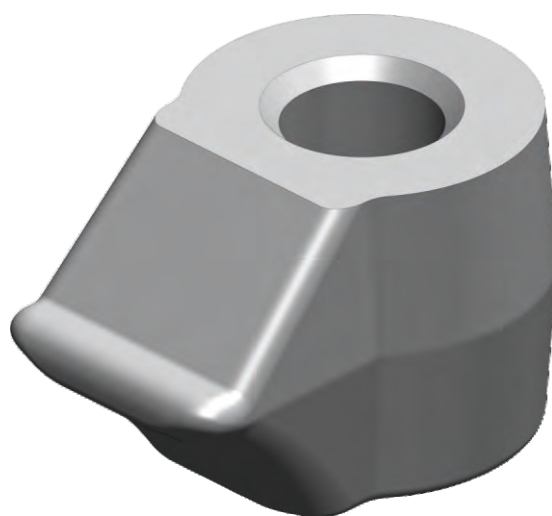
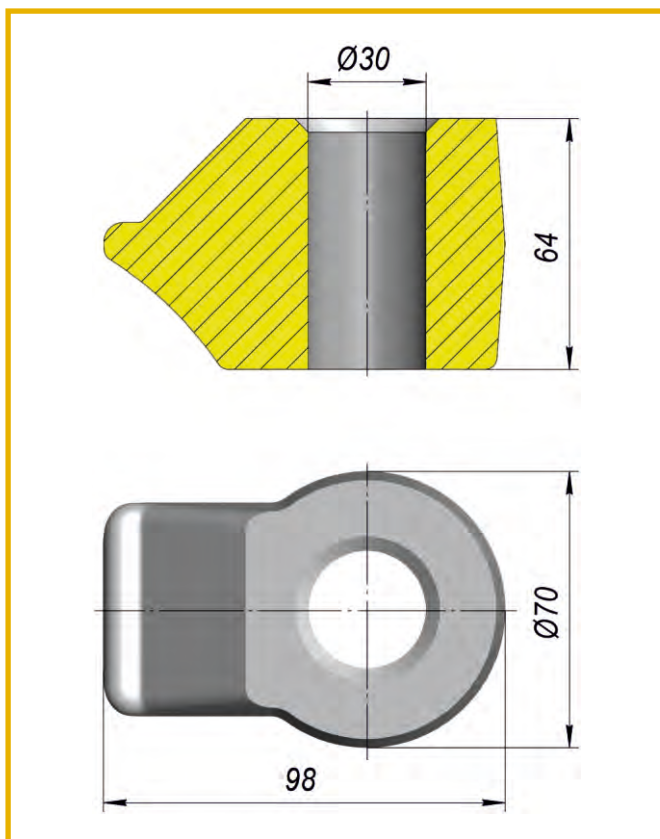
С



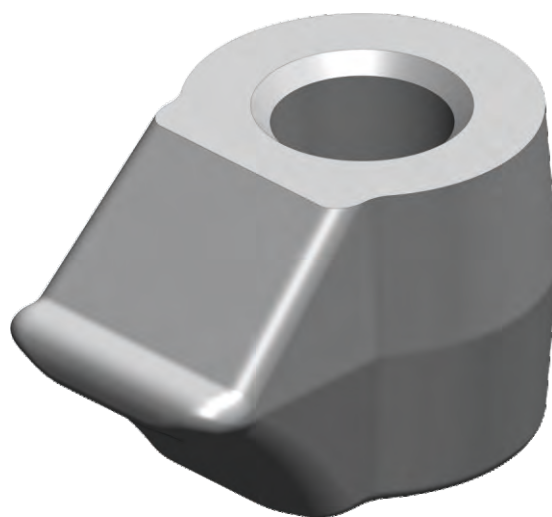
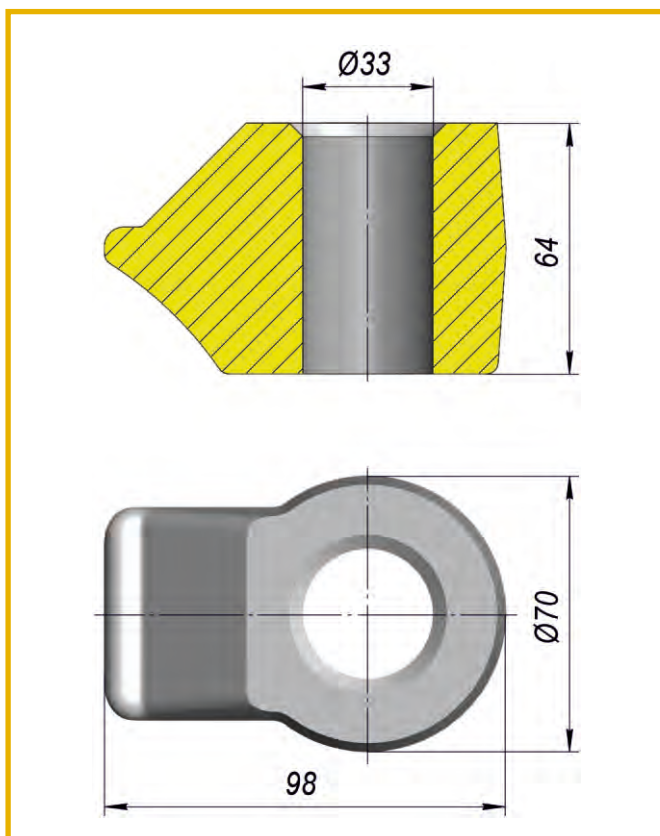
N50S-20F



Резцедержатели

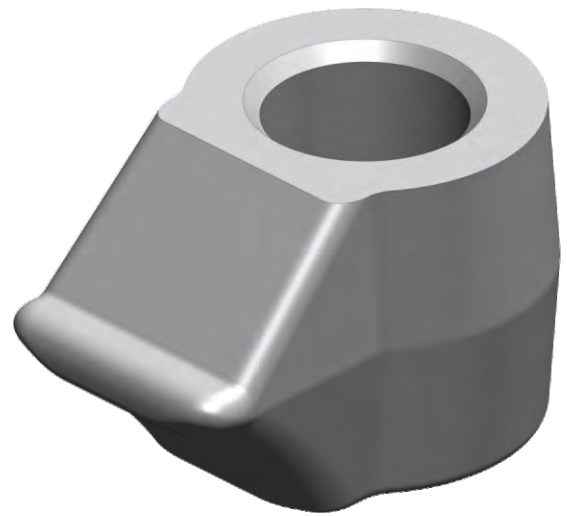
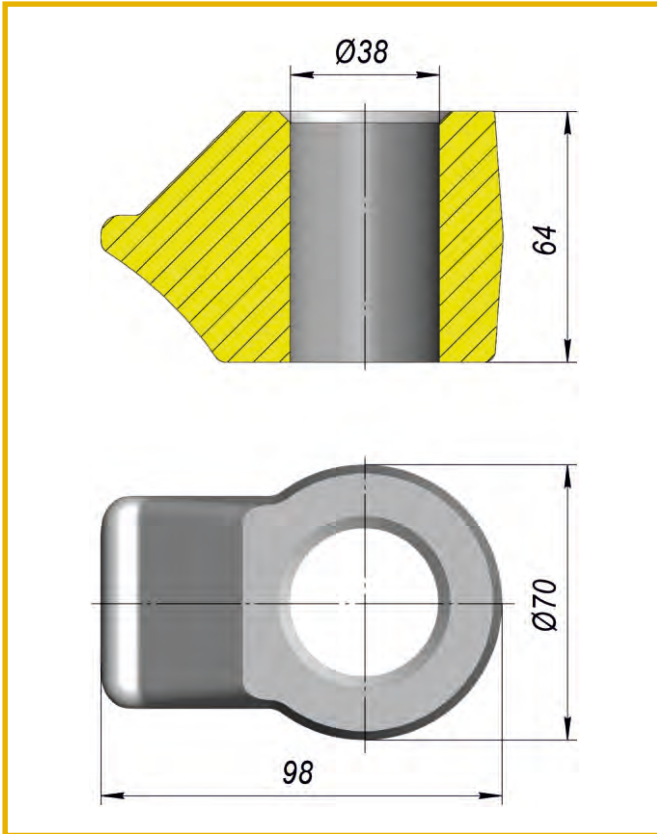


DG 030

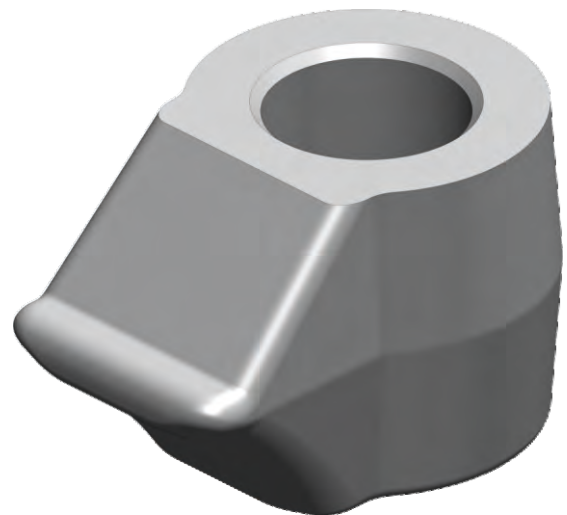
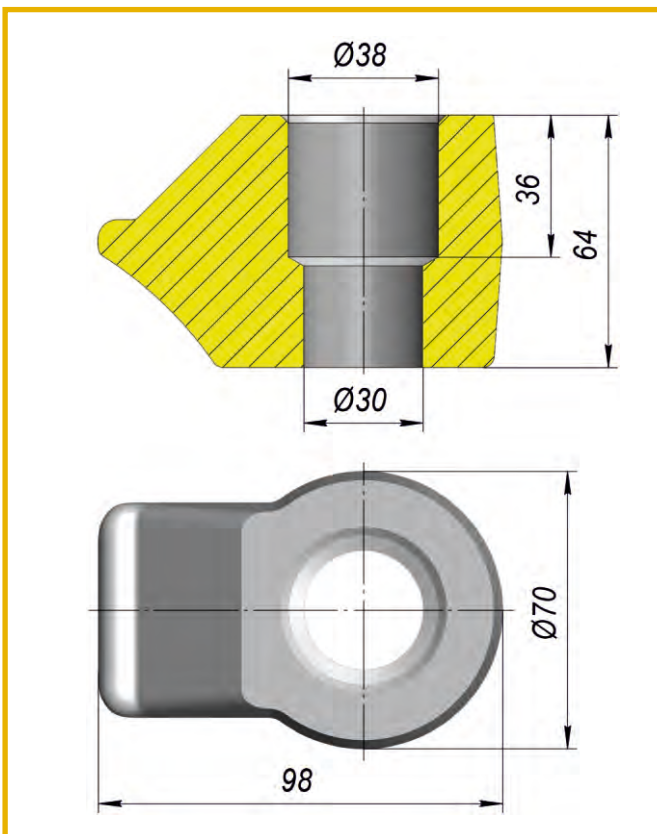


DG 033

Резцедержатели

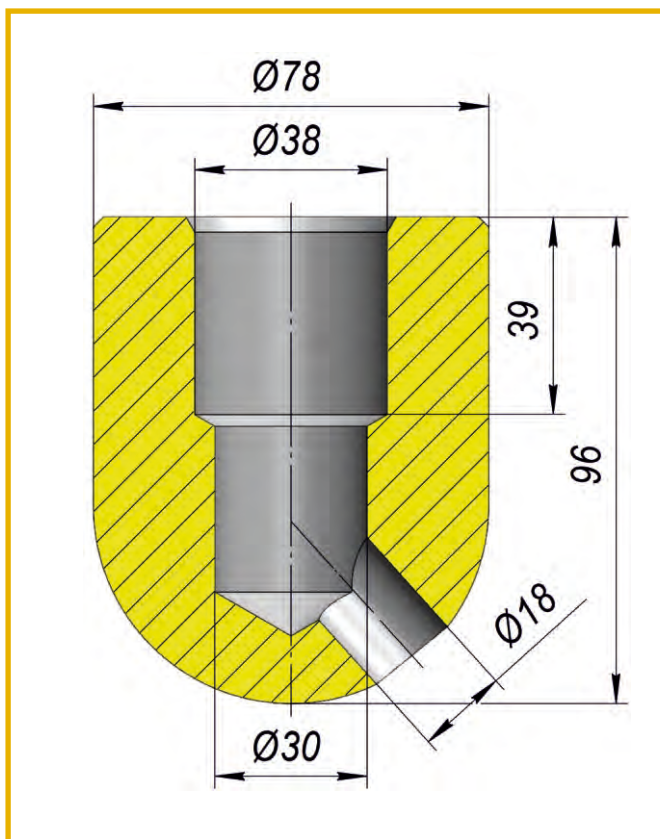


DG 038



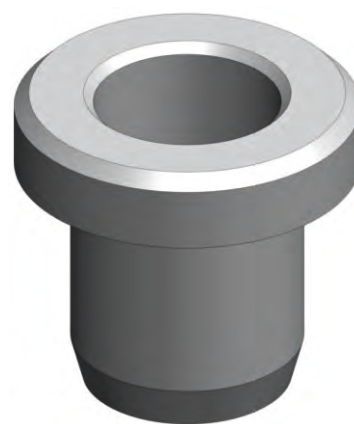
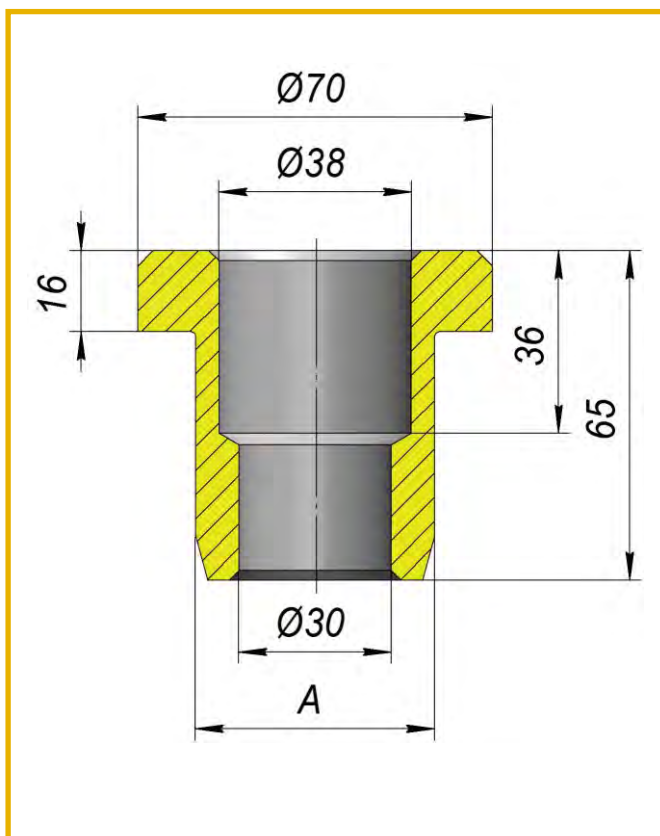
DG 030D

Резцедержатели



DG 030 SF

Втулки



DK 030 D

<i>Исполнение</i>	<i>A (мм)</i>
DK 030 D	$\varnothing 47,2_{-0,2}$
DK 030 D-01	$\varnothing 48_{-0,2}$
DK 030 D-02	$\varnothing 48,6_{-0,2}$

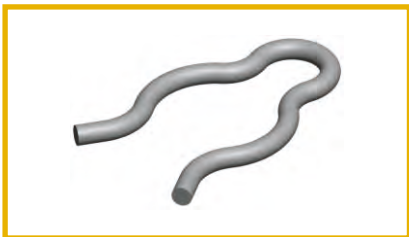
Крепёжные элементы



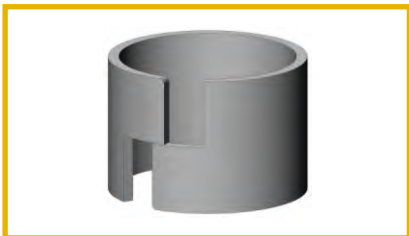
Наименование	$D_{вн.}$ (мм)	d_k (мм)
Кольцо КЗ-32	29	3



Наименование	$D_{вн.}$ (мм)	$H \times B$ (мм)
Кольцо КПН-25	20	4×2
Кольцо КПН-30	25	4×2



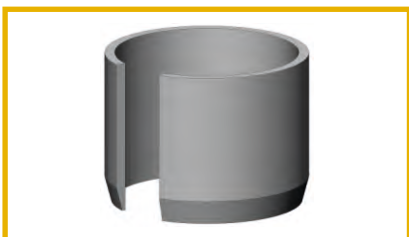
Наименование	$D_{вн.}$ (мм)	d_k (мм)
Кольцо КПН-25.01	20	3
Кольцо КПН-30.01	25	3
Кольцо КПН-30.03	25	3,5



Наименование	$D_{нар.}$ (мм)	H (мм)
Кольцо ВТ-35	37	25



Наименование	$D_{нар.}$ (мм)	H (мм)
Кольцо VP-30	30	15
Кольцо VP-35	35	15
Кольцо VP-38	38	15



Наименование	$D_{нар.}$ (мм)	H (мм)
Втулка ВТ-38	41	30

СИСТЕМА СЕРТИФИКАЦИИ ГОСТ Р
ФЕДЕРАЛЬНОЕ АГЕНТСТВО ПО ТЕХНИЧЕСКОМУ РЕГУЛИРОВАНИЮ И МЕТРОЛОГИИ



СЕРТИФИКАТ СООТВЕТСТВИЯ

№ РОСС RU.АГ66.Н03304

Срок действия с 03.03.2016 по 02.03.2019

№ **2069548**

ОРГАН ПО СЕРТИФИКАЦИИ рег. № РОСС RU.0001.11АГ66 ООО "ЕвроТех". 117437, город Москва, улица Академика Волгина, дом 33, офис 310. Телефон 74994002237, факс 74994002237, адрес электронной почты info@eurotexmsk.ru.

ПРОДУКЦИЯ Резец поворотный комбайновый, типов: D48, D52, D60, D64, D65, D70, G32, G48, G50, G55, G60, I55, M48, M50, M52, M55, M60, M65, M70, N25, N37, N40, N44, P55, P58, P60, P65, P68, P70, R 48, R50, R52, R58, R60, R65, R70, S40, S25, Y55 и их модификации; Резец породный РП-27-14Т. Резцедержатель (блок) типов DA, DG, DK и их модификации для горных машин (комбайнов).
Серийный выпуск.

код ОК 005 (ОКП):

31 4900

СООТВЕТСТВУЕТ ТРЕБОВАНИЯМ НОРМАТИВНЫХ ДОКУМЕНТОВ
ТУ 48-4205-78-2006

код ТН ВЭД России:

8207 19

ИЗГОТОВИТЕЛЬ Акционерное общество «Кировградский завод твердых сплавов».
Адрес: 624140, Российская Федерация, Свердловская область, город Кировград, улица Свердлова, дом 26а.

СЕРТИФИКАТ ВЫДАН Акционерное общество «Кировградский завод твердых сплавов».
Адрес: 624140, Российская Федерация, Свердловская область, город Кировград, улица Свердлова, дом 26а. Телефон +73435798299, факс +73435798220, адрес электронной почты postmaster@kzts.ru.

НА ОСНОВАНИИ протокола № 6912/9442-01/16 от 02.03.2016 года, Испытательный центр ООО "КРОМ-ТЕСТ", аттестат аккредитации регистрационный номер РОСС RU.0001.21AB71 от 15.04.2013 до 11.08.2016

ДОПОЛНИТЕЛЬНАЯ ИНФОРМАЦИЯ Схема сертификации: 3.



Руководитель органа

Эксперт


подпись

подпись

А. А. Хромов

инициалы, фамилия

А. А. Тырсова

инициалы, фамилия

Сертификат не применяется при обязательной сертификации

Отдел продаж:

тел.: 8 (343-57) 98-136

8 (343-57) 98-077

8 (343-57) 98-196

8 (343-57) 98-141

8 (343-57) 98-224

факс: 8 (343-57) 98-290

e-mail: psk@kzts.ru

WWW.KZTS.RU

Акционерное общество «Кировградский завод твёрдых сплавов»
624140, Россия, Свердловская обл., г. Кировград, ул. Свердлова, 26а