

**ВОРОТКИ ДЛЯ КРУГЛЫХ ПЛАШЕК  
ДИАМЕТРАМИ ОТ 25 ДО 90 ММ**

**Типы и основные размеры**

Stocks for round dies diameters  
from 25 to 90 mm.  
Types and basic dimensions

**ГОСТ  
22395-77**

**Взамен  
МН 523-60**

Постановлением Государственного комитета стандартов Совета Министров СССР от 17 марта 1977 г. № 663 срок действия установлен

с 01.01 1979 г.

до 01.01 1984 г.

1. Настоящий стандарт распространяется на воротки для круглых плашек типа 3 по ГОСТ 9740—71 с наружными диаметрами от 25 до 90 мм.

2. Воротки должны изготавливаться типов:

1— одногнездные;

2— двухгнездные.

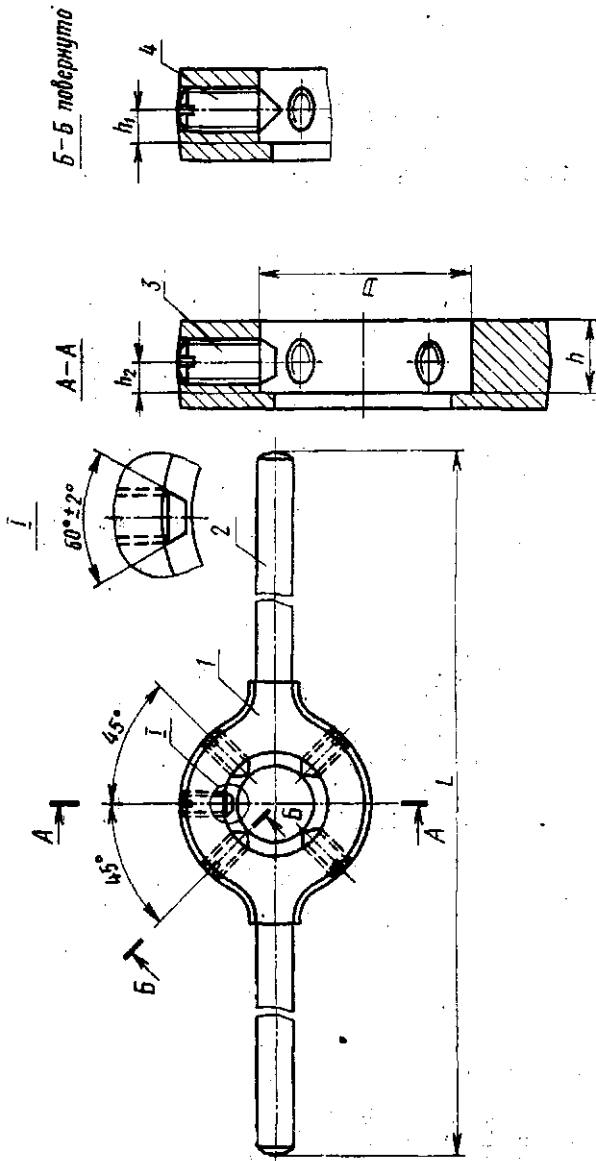
3. Каждый тип воротков должен изготавливаться в исполнениях:

1— без подкладных колец;

2 — с подкладными кольцами.

4. Основные размеры воротков типа 1 исполнения 1 должны соответствовать указанным на черт. 1 и в табл. 1, а типа 1 исполнения 2 — на черт. 2 и в табл. 2.

Тип I  
Исполнение I



1—корпус (кол. 1); 2—ручка (кол. 2); 3—винт (кол. 1); 4—винт по ГОСТ 1476—75 (кол. 4)

Черт. 1

Таблица 1

мм

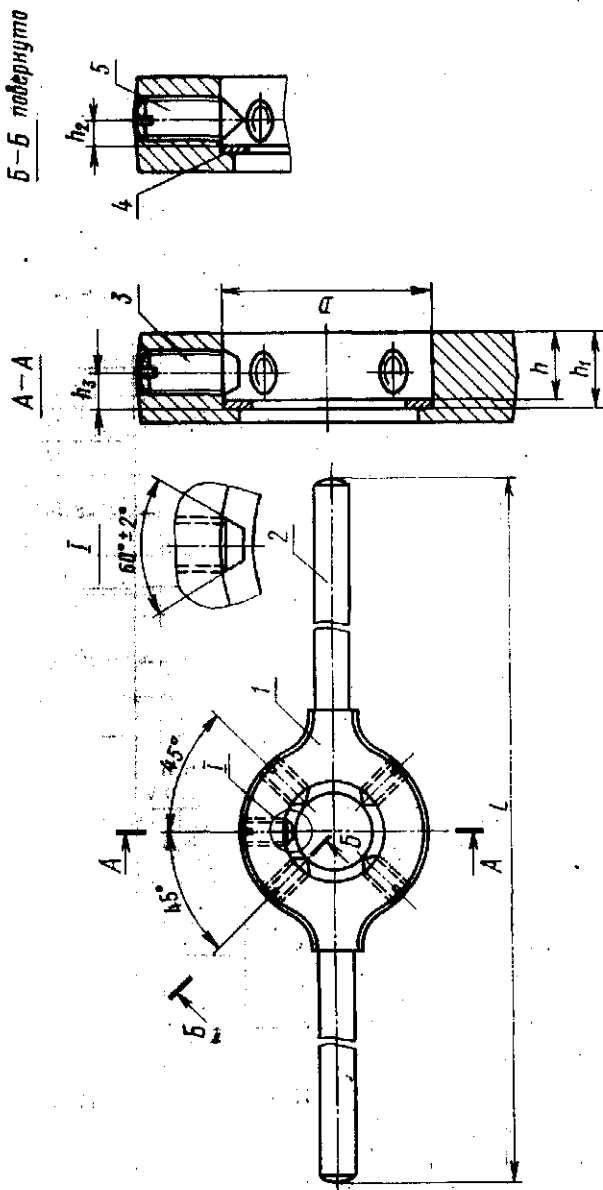
Обозначение воротка	Применя- емость	$D$ (пред. откл. Н11)	$h$ (пред. откл. Н16)	$h_1$ (пред. откл. $\pm 0,1$ )	$h_2$ (пред. откл. $\pm \frac{IT15}{2}$ )	$L$ (пред. откл. $\pm \frac{IT17}{2}$ )	Размеры пла- шек по ГОСТ 9740-71 $D \times H$	Номинальный диа- метр метрической резьбы по ГОСТ 9150-59, нарезае- мой плашкой
6910-0161		25	8,5	4,0	4,0	250	25×9	От 7 до 9
6910-0162		30	10,0	5,0	5,0	300	30×11	От 10 до 11
6910-0163		38	13,0	6,5	6,5	380	38×14	От 12 до 15
6910-0164		45	17,0	8,5	8,5	480	45×18	От 16 до 20
6910-0165		55	20,0	10,5	10,5	580	55×22	От 22 до 26
6910-0166		65	23,0	12,0	12,0	680	65×25	От 27 до 36
6910-0167		75	28,0	14,5	14,5	780	75×30	От 38 до 42
6910-0168		90	34,0	17,5	17,5	900	90×36	От 45 до 52

Пример условного обозначения воротка размером  $D=55$  мм:

Вороток 6910-0165 ГОСТ 22395-77

Тип 1  
Исполнение 2

Б-Б повернута



1—корпус (кол. 1); 2—ручка (кол. 2); 3—винт (кол. 1); 4—кольцо подкладное (кол. 1); 5—винт по ГОСТ 1476—75 (кол. 4)  
Черт. 2

Таблица 2

Размеры в мм

Обозначение воротка	Примене- мость	D (пред. откл. H11)	h		h <sub>г</sub> (пред. откл. H15)	h <sub>в</sub> (пред. откл. +0,2 -0,1)	h <sub>а</sub> (пред. откл. $\pm \frac{IT15}{2}$ )	L (пред. откл. $\pm \frac{IT17}{2}$ )
			Номина.	Пред. откл.				
6910-0169		25	8,0	+0,18 -0,50	8,5	3,0	4,0	250
6910-0171		30	9,0	+0,30 -0,50	10,0	3,5	5,0	300
6910-0172		38	11,5	+0,30 -0,50	13,0	4,5	6,5	380
6910-0173		45	13,5	+0,30 -0,50	17,0		8,5	480
6910-0174			15,5	+0,30 -0,50		6,5		
6910-0175		55	15,5	+0,24 -0,50	20,0	5,5	10,5	580
6910-0176			17,5	+0,24 -0,50		7,5		
6910-0177		65	18,0	+0,44 -0,50	23,0	6,5	12,0	680
6910-0178			20,0	+0,44 -0,50		8,5		
6910-0179		75	21,5	+0,44 -0,50	28,0	7,5	14,5	780
6910-0181			23,5	+0,44 -0,50		9,5		
6910-0182		90	25,5	+0,60 -0,50	34,0	8,5	17,5	900
6910-0183			27,5	+0,60 -0,50		10,5		

Продолжение

Размеры в мм

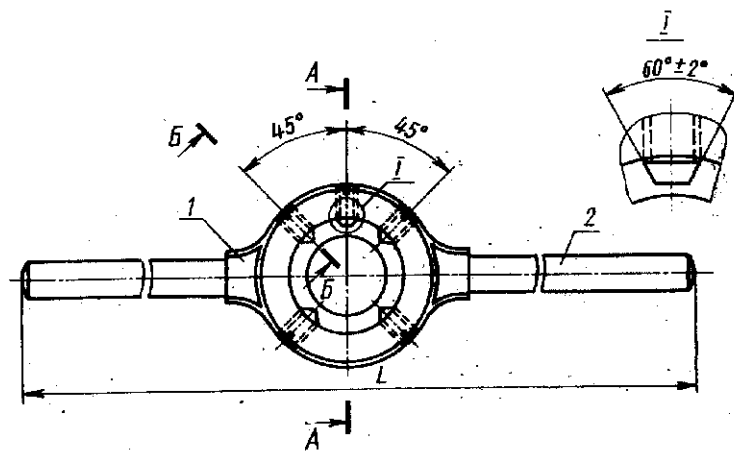
Обозначение воротка	Размеры плашек по ГОСТ 8740-71 $D \times H$	Номинальный диаметр резьбы, нарезаемой плашкой		Поз. 4. Кольцо Кол. 1
		Резьба метри- ческая по ГОСТ 9150-59	Резьба трубная цилиндрическая по ГОСТ 6351-78, дюймы	Обозначение
6910-0169	25×7	От 7 до 9	—	6910-0169/004
6910-0171	30×8	От 10 до 11	$\frac{1}{8}$	6910-0171/004
6910-0172	38×10	От 12 до 15	$\frac{1}{4}$	6910-0172/004
6910-0173	45×10		—	6910-0173/004
6910-0174	45×14	От 16 до 20	От $\frac{3}{8}$ до $\frac{1}{2}$	6910-0174/004
6910-0175	55×12		—	6910-0175/004
6910-0176	55×16	От 22 до 26	От $\frac{3}{8}$ до $\frac{3}{4}$	6910-0176/004
6910-0177	65×14		—	6910-0177/004
6910-0178	65×18	От 27 до 36	От $\frac{7}{8}$ до 1	6910-0178/004
6910-0179	75×16		—	6910-0179/004
6910-0181	75×20	От 38 до 42	От $1\frac{1}{8}$ до $1\frac{1}{4}$	6910-0181/004
6910-0182	90×18		—	6910-0182/004
6910-0183	90×22	От 45 до 52	От $1\frac{3}{8}$ до $1\frac{1}{2}$	6910-0183/004

Пример условного обозначения воротка размера-  
ми  $D=55$  мм,  $h=15,5$  мм:

Вороток 6910-0175 ГОСТ 22395-77

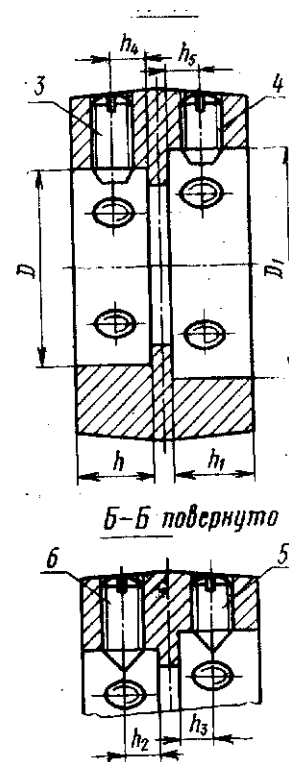
5. Основные размеры воротков типа 2 исполнения 1 должны соответствовать указанным на черт. 3 и в табл. 3, а типа 2 исполнения 2—на черт. 4 и в табл. 4.

Тип 2  
Исполнение 1



1—корпус (кол. 1); 2—ручка (кол. 2); 3—винт (кол. 1); 4—винт (кол. 1);  
5—винт по ГОСТ 1476—75 (кол. 4); 6—винт по ГОСТ 1476—75 (кол. 4)

Черт. 3



Б-Б повернуто

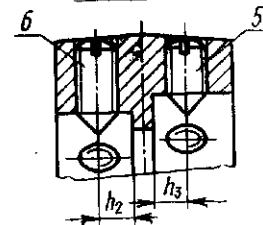


Таблица 3

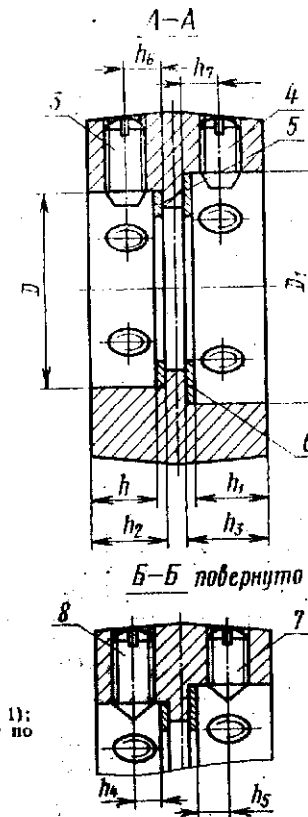
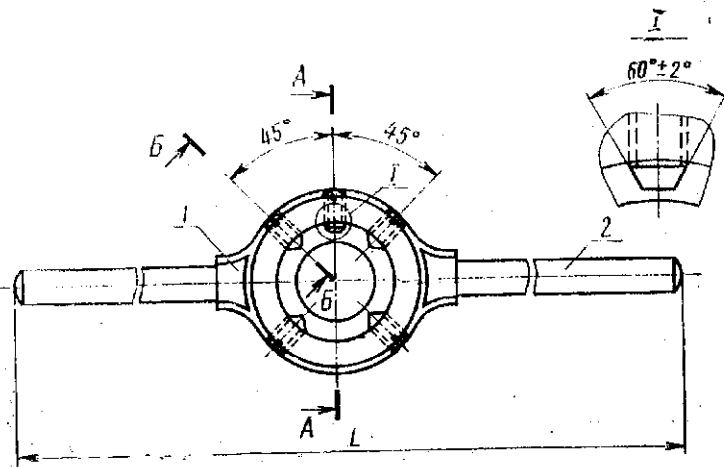
Обозначение воротка	Применяе- мость	мм								L (пред. откл. IT17 $\pm \frac{L}{2}$ )	Размеры плашек по ГОСТ 9740-71 D×H	Номинальный диаметр метри- ческой резьбы по ГОСТ 9150-59, нарезаемой плашкой
		D	D <sub>1</sub>	h	h <sub>1</sub>	h <sub>2</sub>	h <sub>3</sub>	h <sub>4</sub>	h <sub>5</sub>			
6910-0184		25	30	8,5	10	4,0	5,0	4,0	5,0	300	$\frac{25 \times 9}{30 \times 11}$	От 7 до 11
6910-0185		30	38	10,0	13	5,0	6,5	5,0	6,5	380	$\frac{30 \times 11}{38 \times 14}$	От 10 до 15
6910-0186		38	45	13,0	17	6,5	8,5	6,5	8,5	480	$\frac{38 \times 14}{45 \times 18}$	От 12 до 20
6910-0187		45	55	17,0	20	8,5	10,5	8,5	10,5	580	$\frac{45 \times 18}{55 \times 22}$	От 16 до 26
6910-0188		55	65	20,0	23	10,5	12,5	10,5	12,5	680	$\frac{55 \times 22}{65 \times 25}$	От 22 до 36

Пример условного обозначения воротка размерами D=30 мм, D<sup>1</sup>=38 мм:

Вороток 6910-0185 ГОСТ 22395-77



Тип 2  
Исполнение 2



1—корпус (кол. 1); 2—ручка (кол. 2); 3—винт (кол. 1); 4—винт (кол. 1);  
5—кольцо подкладное (кол. 1); 6—кольцо подкладное (кол. 1); 7—винт по  
ГОСТ 1476—75 (кол. 4); 8—винт по ГОСТ 1476—75 (кол. 4)

Черт. 4

Таблица 4

Размеры в мм

Обозначение воротков	Применя- емость	$D_1$	$D_2$	$b$		$h_1$		$h_2$	$h_3$	$h_4$	$h_5$	$h_6$	$h_7$	$\Delta$ (пред. откл. $\pm \frac{IT17}{2}$ )
		Пред. откл. H11	Номинал.	Пред. откл.	Номинал.	Пред. откл.	Пред. откл. H15	Пред. откл. $+0,2$ $-0,1$	Пред. откл. $\pm \frac{IT15}{2}$					
6910-0189		25	30	8,0	$+0,18$ $-0,50$	8,0		8,5	10	3,0	3,5	4,0	5,0	300
6910-0191		30	38	9,0		11,5	$+0,30$ $-0,50$	10,0	13	3,5	4,5	5,0	6,5	380
6910-0192		38	45	11,5	$+0,30$ $-0,50$	13,5		13,0	17	4,5	6,5	6,5	8,5	480
6910-0193				15,5										
6910-0194		45	55	13,5		17,5	$+0,24$ $-0,50$	17,0	20	6,5	7,5	8,5	10,5	580
6910-0195				15,5										
6910-0196		55	65	18,0	$+0,24$ $-0,50$	20,0	$+0,44$ $-0,50$	20,0	23	5,5	6,5	10,5	12,0	680
6910-0197				17,5										

Размеры в мм

Продолжение

Обозначение воротков	Размеры плашек по ГОСТ 9740-71 $D \times H$	Номинальный диаметр резьбы, нарезаемой плашкой		Поз. 5 Кольцо Кол. 1	Поз. 6 Кольцо Кол. 1
		Резьба метрическая по ГОСТ 9150-59	Резьба трубная цилиндрическая по ГОСТ 6357-73, дюймы		
6910-0189	$\frac{25 \times 7}{30 \times 8}$	От 7 до 11	$\frac{1}{8}$	6910-0169/004	6910-0189/006
6910-0191	$\frac{30 \times 8}{38 \times 10}$	От 10 до 15	От $\frac{1}{8}$ до $\frac{1}{4}$	6910-0171/004	6910-0191/006
6910-0192	$\frac{38 \times 10}{45 \times 10}$	От 12 до 20	$\frac{1}{4}$	6910-0172/004	6910-0192/006
6910-0193	$\frac{38 \times 10}{45 \times 14}$		От $\frac{1}{4}$ до $\frac{1}{2}$	6910-0172/004	6910-0193/006
6910-0194	$\frac{45 \times 10}{55 \times 12}$	От 16 до 26	—	6910-0173/004	6910-0194/006
6910-0195	$\frac{45 \times 14}{55 \times 16}$		От $\frac{3}{8}$ до $\frac{1}{4}$	6910-0174/004	6910-0195/006
6910-0196	$\frac{55 \times 12}{65 \times 14}$	От 22 до 36	—	6910-0175/004	6910-0196/006
6910-0197	$\frac{55 \times 16}{65 \times 18}$	От 22 до 36	От $\frac{5}{8}$ до 1	6910-0176/004	6910-0197/006

Пример условного обозначения воротка размерами  $D=38$  мм,  $h=11,5$  мм,  $D^1=45$  мм,  $h^1=13,5$  мм:

Вороток 6910-0192 ГОСТ 22395-77

Стр. 11 ГОСТ 22395-77

6. Основные размеры -подкладных колец к вороткам типов 1 и 2 исполнения 2 должны соответствовать указанным на черт. 5 и в табл. 5,

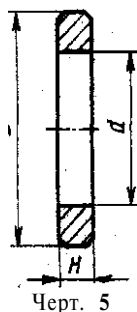


Таблица 5

мм

Обозначение кольца	$D$ (пред. откл. H12)	$d$ (пред. откл. H15)	$H$ (пред. откл. -0,1)
6910-0169/004	25	18	1,0
6910-0171/004	30	22	1,5
6910-0172/004	38	28	2,0
6910-0173/004	45	36	4,0
6910-0174/004			2,0
6910-0175/004	55	44	5,0
6910-0176/004			3,0
6910-0177/004	65	54	5,5
6910-0178/004			3,5
6910-0179/004	75	64	7,0
6910-0181/004			5,0
6910-0182/004	90	74	9,0
6910-0183/004			7,0
6910-0189/006	30	18	1,5
6910-0191/006	38	22	2,0
6910-0192/006	45	28	4,0
6910-0193/006			2,0
6910-0194/006	55	36	5,0
6910-0195/006			3,0
6910-0196/006	65	44	5,5
6910-0197/006			3,5

**Стр. 13 ГОСТ 22395–77**

Пример условного обозначения подкладного кольца размерами  $D=30$  мм,  $d=22$  мм,  $H=1,5$  мм:

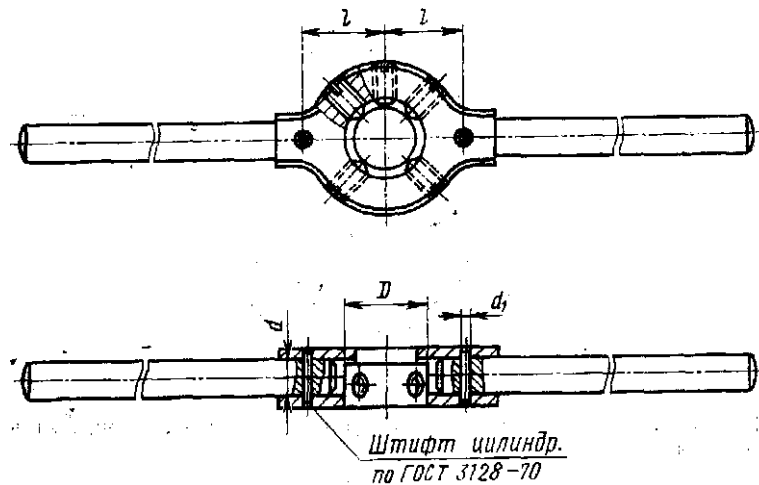
*Кольцо подкладное 6910-0171004 ГОСТ 22395–77*

7. Конструктивные размеры деталей воротков указаны в рекомендуемом приложении.

8. Предельные отклонения размеров установлены по СТ СЭВ 144-75 и СТ СЭВ 145–75.

9. Поля допусков резьбы — по ГОСТ 16093–70.

## КОНСТРУКТИВНЫЕ РАЗМЕРЫ ВОРОТКОВ И ДЕТАЛЕЙ К НИМ

Вороток типа 1  
(черт. 1, табл. 1)

Примечание. Способ соединения ручек с корпусом воротка не регламентируется :

Черт. 1

Таблица 1

мм			
$D$	$d$ (пред. откл. $\frac{H7}{j6}$ )	$d_1$ (пред. откл. $\frac{H7}{k6}$ )	$l$ (пред. откл. $\pm \frac{IT17}{2}$ )
25	6	2	20
30	8		25
38	10		30
45	12	3	35
55			40
65			48
75	18	4	55
90	20		65